

ФУРНИТУРА
ДЛЯ ПРОФЕССИОНАЛОВ

Müller

Оглавление

Мебельные петли	5
Механизмы PushOpen	19
Выдвижные механизмы	21
Кухонное наполнение	31
Газовые амортизаторы	49
Мебельные замки	51
Метизная продукция. Саморезы	59

МЕБЕЛЬНАЯ ФУРНИТУРА MULLER: СТАВКА НА КАЧЕСТВО

Надежная фурнитура – это долговечная мебель. И именно от нее зависит, насколько эксплуатация мебели будет удобной и приятной. Комплектуя ее ТМ Muller – то, что ищет современный производитель, который стремится выпускать надежную и практичную мебель.

Muller – торговая марка, которая известна на мебельном рынке с 2012 года. За это время успела стать достаточно популярной и доказать, что европейское качество продукции доступно каждому.

Основной принцип Muller – поставлять на рынок товар, который отвечает техническим и эстетическим требованиям. Качество продукции проверяется на всех этапах производства: от штамповки деталей до индивидуальной упаковки. Фурнитура Muller рассчитана на постоянное использование: в течение многих лет она выглядит безупречно, независимо от нагрузок.

В поисках передовых технических решений ТМ Muller создает кардинально новые продукты и строит смелые проекты. Предлагая новые идеи мебельному миру, бренд вносит огромный вклад в развитие и создание функциональной мебели. Продукция постоянно дорабатывается и обновляется, учитывая потребности клиентов.

Говоря о доступности, имеется в виду четко выстроенная и налаженная система продаж, адекватная стоимость, гибкий подход к каждому потребителю. Мебельный производитель, который работает с фурнитурой этого бренда, всегда найдет, в предлагаемом ассортименте, необходимый товар:

- петли;
- системы выдвижения;
- наполнение для кухни;
- замки;
- метизную продукцию;
- подъемные механизмы.

Фурнитура ТМ Muller – это бесшумная работа, стильный дизайн и гарантированная функциональность. Работа с продукцией этой торговой марки ориентирована, прежде всего, на максимальное удобство потребителя.

Увеличение ассортимента, осуществление новых и развитие уже действующих проектов – преимущественные показатели торговой марки Muller.

На страницах данного каталога Вы найдете современные механизмы и решения для создания мебели вашей мечты.

Убедитесь в безупречной работе мебельной фурнитуры торговой марки Muller, используя ее в своих изделиях!

Müller

ПЕТЛИ МЕБЕЛЬНЫЕ



НАДЕЖНАЯ ФУРНИТУРА – ЭТО ДОЛГОВЕЧНАЯ МЕБЕЛЬ

РЕКОМЕНДАЦИИ ПО УСТАНОВКЕ ПЕТЕЛЬ

На рисунке приведены рекомендуемые параметры по установке петель. В зависимости от размера/веса фасада устанавливается необходимое количество петель.



РЕГУЛИРОВКИ ПЕТЕЛЬ

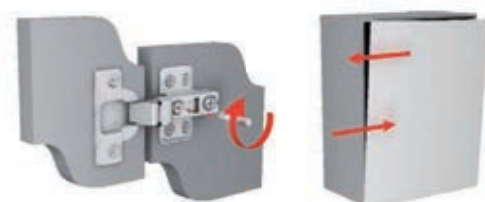
На рисунке указано схематическое изображение направления регулировок. Допуски регулировок указаны в табличной части технических характеристик возле каждой группы петель.



ВЕРТИКАЛЬНАЯ РЕГУЛИРОВКА



ГОРИЗОНТАЛЬНАЯ РЕГУЛИРОВКА



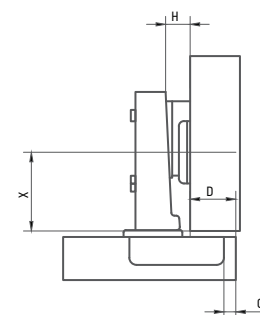
ПЕТЛИ С УСИЛЕННОЙ МОНТАЖНОЙ ПЛАНКОЙ

тип монтажа Slide-on



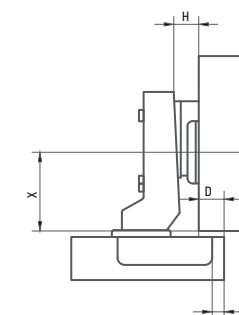
УГОЛ ОТКРЫВАНИЯ	110°
ДИАМЕТР ЧАШКИ ПЕТЛИ	35 мм
ГЛУБИНА ЧАШКИ ПЕТЛИ	11,3
ПЛЕЧО ЧАШКИ ПЕТЛИ	сталь
ПОКРЫТИЕ	никель
УПАКОВКА	250 шт.

Арт. № 96053
ПЕТЛЯ НАКЛАДНАЯ



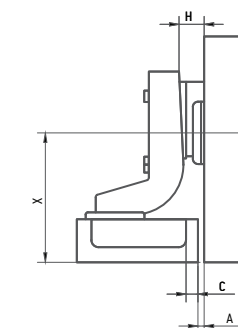
H=2	D	16	17	18	19
X=37	C	3	4	5	6

Арт. № 96054
ПЕТЛЯ ПОЛУНАКЛАДНАЯ

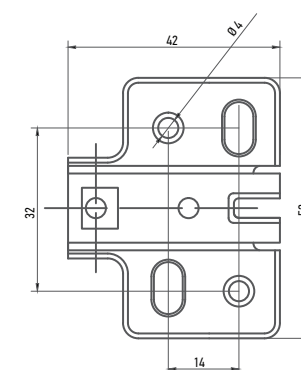
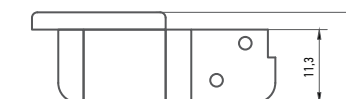
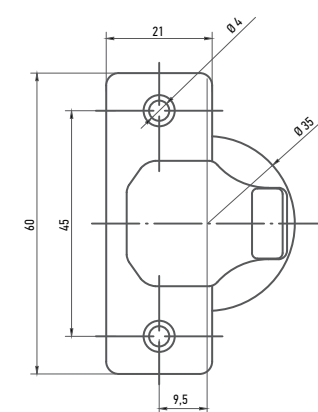


H=2	D	7	8	9	10
X=37	C	3	4	5	6

Арт. № 96055
ПЕТЛЯ ВНУТРЕННЯЯ

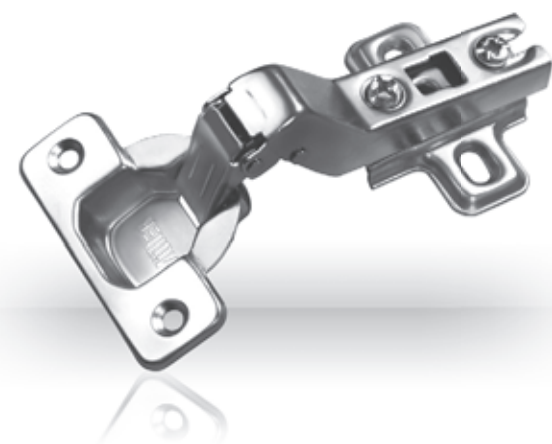


H=2	A	1	0
X=55	C	3	4



РЕГУЛИРОВКИ ФАСАДА

НАИМЕНОВАНИЕ	ЗНАЧЕНИЕ	ТИП
Вертикальная	±2	Саморез
Горизонтальная	±2	Винт
Фронтальная	±2	Винт



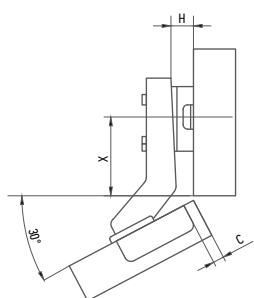
ПЕТЛИ УГЛОВЫЕ

тип монтажа Slide-on

УГОЛ ОТКРЫВАНИЯ	105°
ДИАМЕТР ЧАШКИ ПЕТЛИ	35 мм
ГЛУБИНА ЧАШКИ ПЕТЛИ	11,3
ПЛЕЧО ЧАШКИ ПЕТЛИ	сталь
ПОКРЫТИЕ	никель
УПАКОВКА	200 шт.

Арт. № 96052

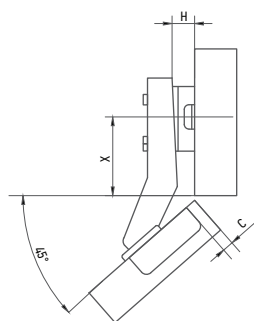
ПЕТЛЯ +30°



H=2	C	4	5
X=37			

Арт. № 96051

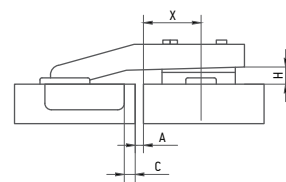
ПЕТЛЯ +45°



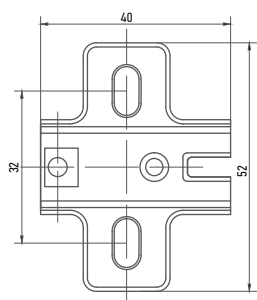
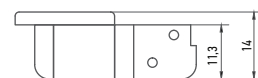
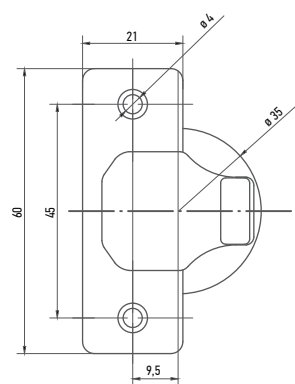
H=2	C	4	5
X=37			

Арт. № 96049

ПЕТЛЯ +90° (РОВНОЛЕЖАЩАЯ)

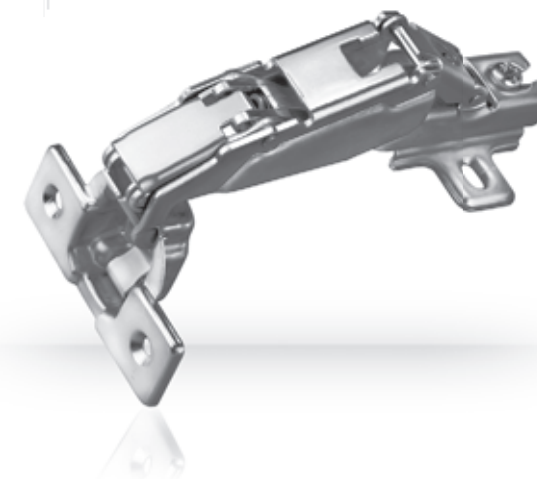


H=2	X	22,5	21,5
A=1	C	4	5



РЕГУЛИРОВКИ ФАСАДА

НАИМЕНОВАНИЕ	ЗНАЧЕНИЕ	ТИП
Вертикальная	±2	Саморез
Горизонтальная	±2	Винт
Фронтальная	±2	Винт



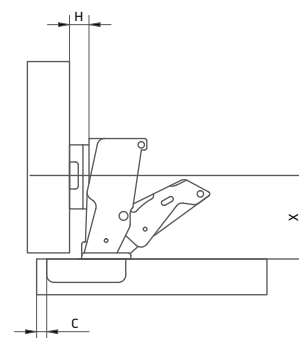
ПЕТЛИ УГЛОВЫЕ

тип монтажа Slide-on

ДИАМЕТР ЧАШКИ ПЕТЛИ	35 мм
ГЛУБИНА ЧАШКИ ПЕТЛИ	11,3
ПЛЕЧО ЧАШКИ ПЕТЛИ	сталь
ПОКРЫТИЕ	никель
УПАКОВКА	200 шт.

Арт. № 97756

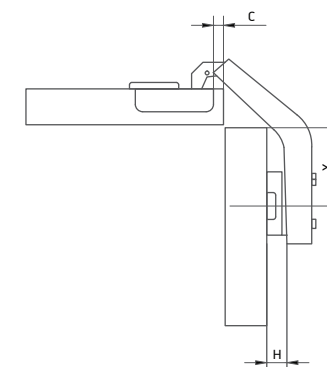
ПЕТЛЯ С УГЛОМ ОТКРЫВАНИЯ 180°



H=2	D	16	17	18	19
X=37	C	3	4	5	6

Арт. № 96050

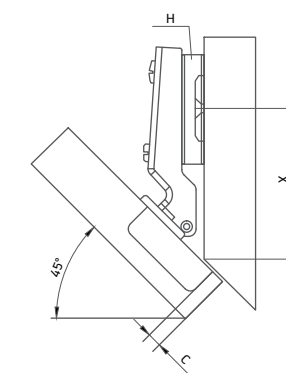
ПЕТЛЯ С УГЛОМ ОТКРЫВАНИЯ 135°



H=2	D	7	8	9	10
X=37	C	3	4	5	6

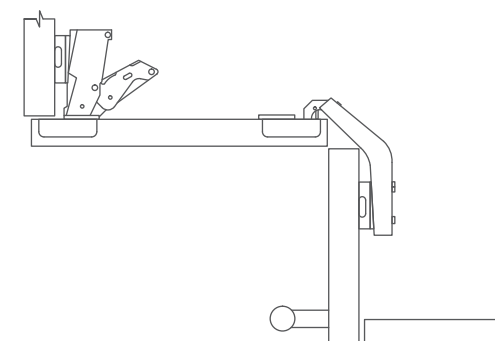
Арт. № 97757

ПЕТЛЯ -45°

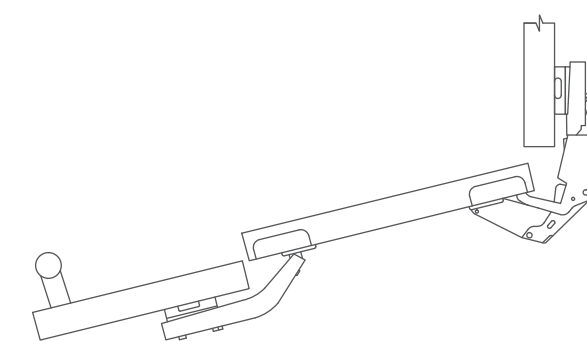


H=2	A	1	0
X=55	C	3	4

Фасад закрытый



Фасад открытый

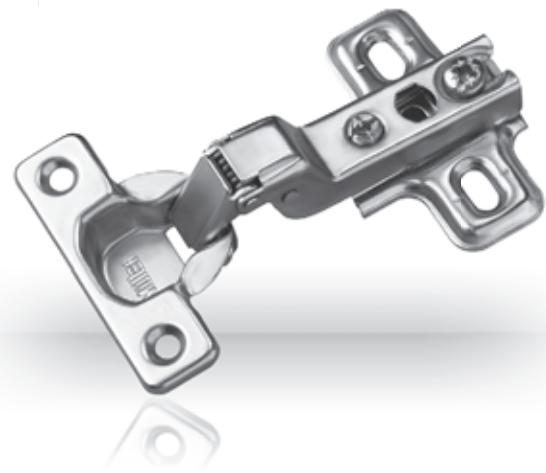


РЕГУЛИРОВКИ ФАСАДА

НАИМЕНОВАНИЕ	ЗНАЧЕНИЕ	ТИП
Вертикальная	±2	Саморез
Горизонтальная	±2	Винт
Фронтальная	±2	Винт

ПЕТЛИ МЕБЕЛЬНЫЕ MINI

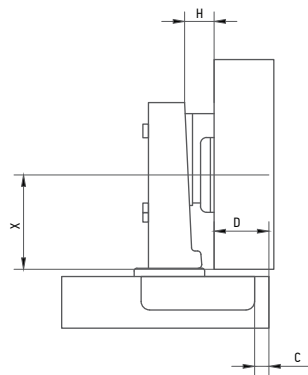
тип монтажа Slide-on



УГОЛ ОТКРЫВАНИЯ	105°
ДИАМЕТР ЧАШКИ ПЕТЛИ	26 мм
ГЛУБИНА ЧАШКИ ПЕТЛИ	9,8
ПЛЕЧО ЧАШКИ ПЕТЛИ	сталь
ПОКРЫТИЕ	никель
УПАКОВКА	500 шт.

Арт. № 97526

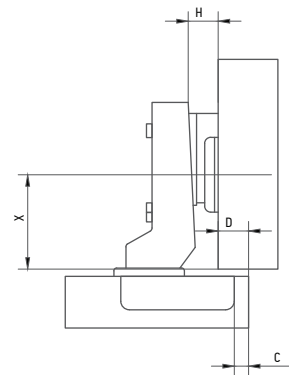
Петля мини накладная



H=0	D	15	16	17	18
X=37	C	3	4	5	6

Арт. № 97527

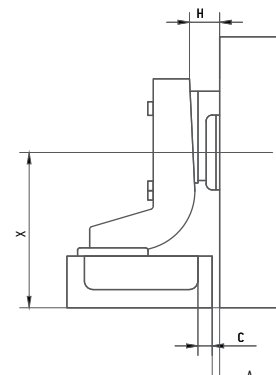
Петля мини полунакладная



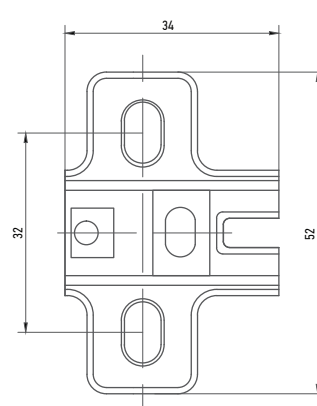
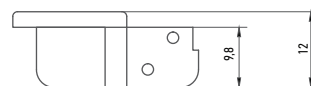
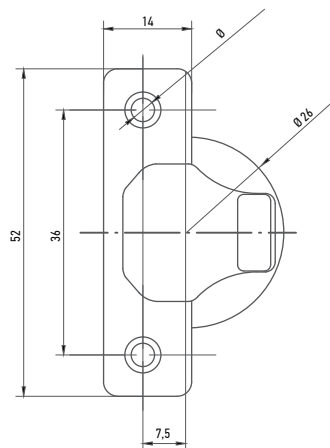
H=0	D	5	6	7	8
X=37	C	3	4	5	6

Арт. № 97528

Петля мини внутренняя



H=0	A	0	1	2
X=55	C	3	4	5

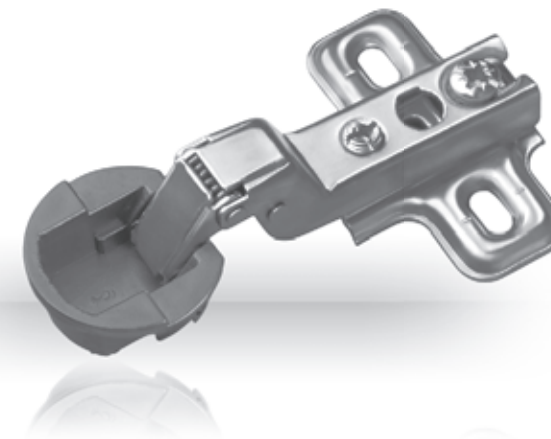


РЕГУЛИРОВКИ ФАСАДА

НАИМЕНОВАНИЕ	ЗНАЧЕНИЕ	ТИП
Вертикальная	±2	Саморез
Горизонтальная	±2	Винт
Фронтальная	±2	Винт

ПЕТЛИ ДЛЯ СТЕКЛА

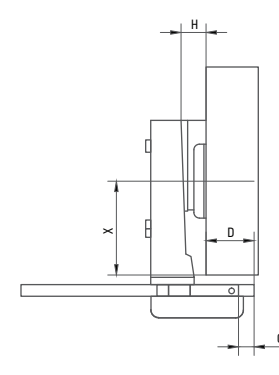
тип монтажа Slide-on



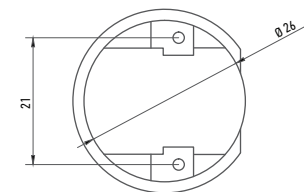
УГОЛ ОТКРЫВАНИЯ	105°
ДИАМЕТР ЧАШКИ ПЕТЛИ	26 мм
ГЛУБИНА ЧАШКИ ПЕТЛИ	9,8
ПЛЕЧО ЧАШКИ ПЕТЛИ	сталь
ЗАГЛУШКА ПЕТЛИ	хром, черный
ПОКРЫТИЕ	никель
УПАКОВКА	500 шт.

Арт. № 97523

Петля накладная

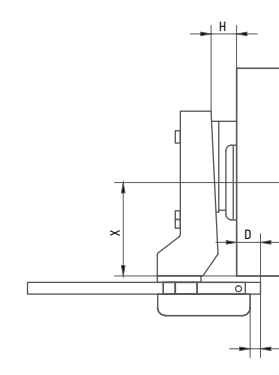


H=0	D	15	16	17	18
X=37	C	3	4	5	6



Арт. № 97524

Петля полунакладная

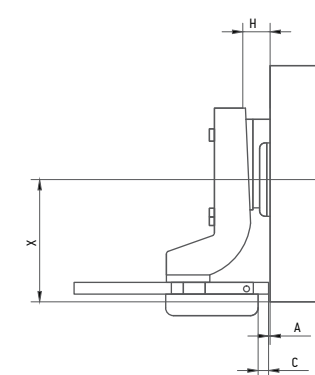


H=0	D	5	6	7	8
X=37	C	3	4	5	6

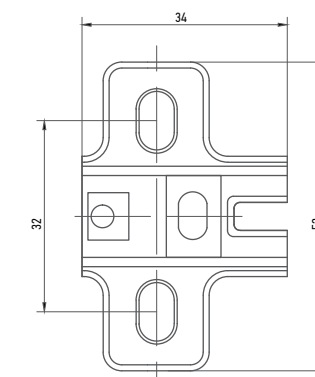


Арт. № 97525

Петля внутренняя



H=0	A	0
X=55	C	3



РЕГУЛИРОВКИ ФАСАДА

НАИМЕНОВАНИЕ	ЗНАЧЕНИЕ	ТИП
Вертикальная	±2	Саморез
Горизонтальная	±2	Винт
Фронтальная	±2	Винт

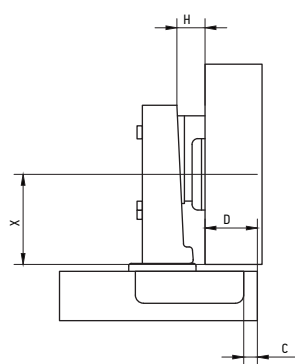


ПЕТЛИ БЕЗ ПРУЖИНЫ

тип монтажа Slide-on

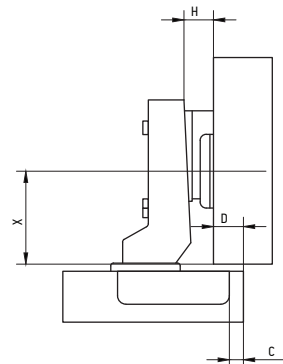
УГОЛ ОТКРЫВАНИЯ	110°
ДИАМЕТР ЧАШКИ ПЕТЛИ	35 мм
ГЛУБИНА ЧАШКИ ПЕТЛИ	11,3
ПЛЕЧО ЧАШКИ ПЕТЛИ	сталь
ПОКРЫТИЕ	никель
УПАКОВКА	250 шт.

Арт. № 12611
Петля mini накладная

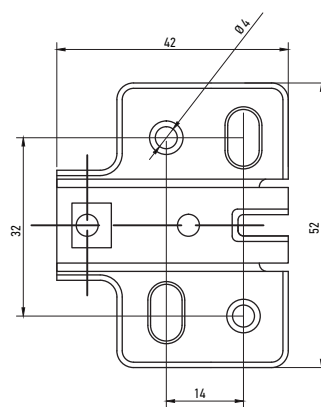
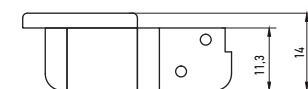
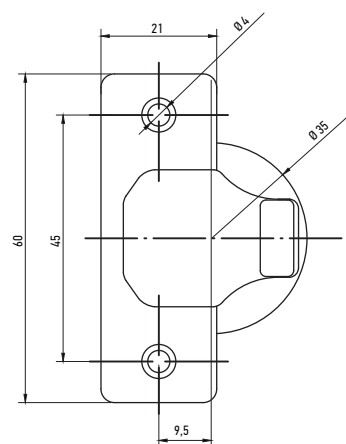


H=2	D	16	17	18	19
X=37	C	3	4	5	6

Арт. № 12612
Петля полунакладная



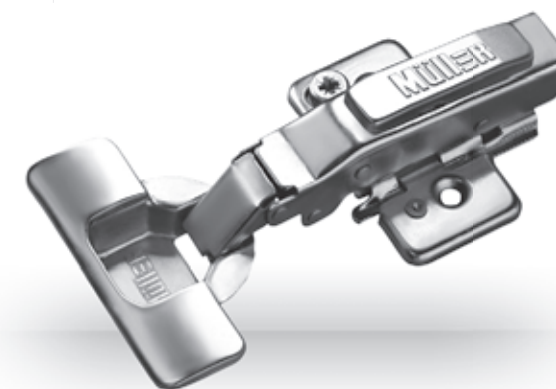
H=2	D	7	8	9	10
X=37	C	3	4	5	6



Петли мебельные без пружины применяются для совместной работы с механизмом открывания от нажатия PushOpen, а так же с газовыми амортизаторами на подъём фасада вверх. В обычных петлях пружина используется для закрывания дверцы и удержания ее в закрытом положении. При открывании от нажатия пружина мешает механизму оттолкнуть дверь и значительно уменьшает угол открывания. Поэтому для открывания дверей от нажатия и на подъём с газовыми амортизаторами используйте петли без пружины. Остальные характеристики петли, установочные размеры и присадки аналогичны таким же обычным петлям с пружиной.

РЕГУЛИРОВКИ ФАСАДА

НАИМЕНОВАНИЕ	ЗНАЧЕНИЕ	ТИП
Вертикальная	±2	Саморез
Горизонтальная	±2	Винт
Фронтальная	±2	Винт

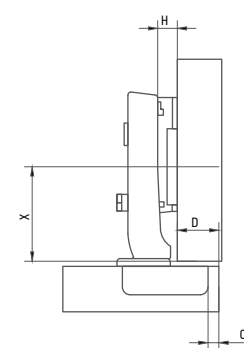


ПЕТЛИ ПЛАВНОГО ЗАКРЫВАНИЯ

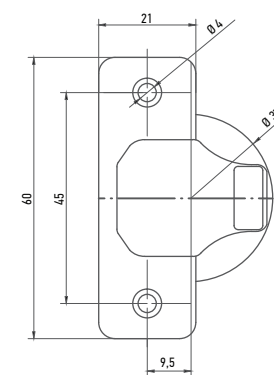
тип монтажа Clip-on

УГОЛ ОТКРЫВАНИЯ	95°
ДИАМЕТР ЧАШКИ ПЕТЛИ	35 мм
ГЛУБИНА ЧАШКИ ПЕТЛИ	11,3
ПЛЕЧО ЧАШКИ ПЕТЛИ	сталь
ПОКРЫТИЕ	никель
УПАКОВКА	100 шт.

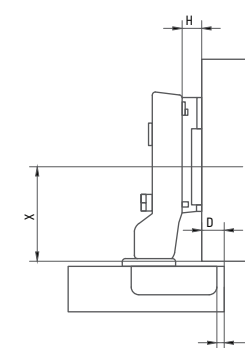
Арт. № 99302
Петля накладная



H=0	D	15	16	17	18
X=37	C	3	4	5	6



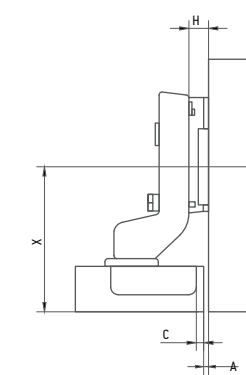
Арт. № 99301
Петля полунакладная



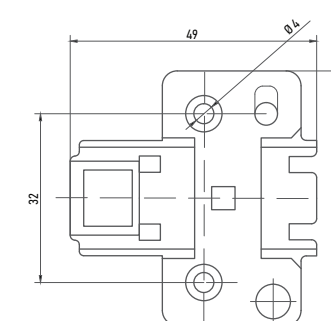
H=0	D	6	7	8	9
X=37	C	3	4	5	6



Арт. № 99303
Петля внутренняя



H=2	A	2	1	0
X=57	C	3	4	5



РЕГУЛИРОВКИ ФАСАДА

НАИМЕНОВАНИЕ	ЗНАЧЕНИЕ	ТИП
Вертикальная	±1.5	Эксцентрик
Горизонтальная	±1.5	Винт
Фронтальная	±1.5	Эксцентрик

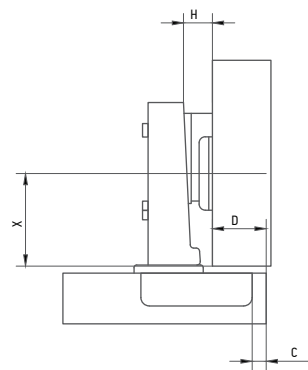


ПЕТЛИ PROFI LINE

тип монтажа Clip-on

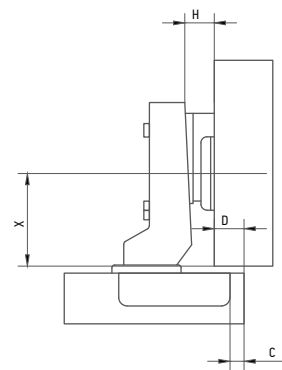
УГОЛ ОТКРЫВАНИЯ	110°
ДИАМЕТР ЧАШКИ ПЕТЛИ	35 мм
ГЛУБИНА ЧАШКИ ПЕТЛИ	11,3
ПЛЕЧО ЧАШКИ ПЕТЛИ	сталь
ПОКРЫТИЕ	никель
УПАКОВКА	200 шт.

Арт. № 97741
Петля накладная



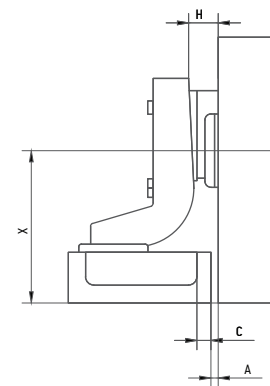
H=2	D	15	16	17	18
X=30	C	3	4	5	6

Арт. № 97742
Петля полунакладная

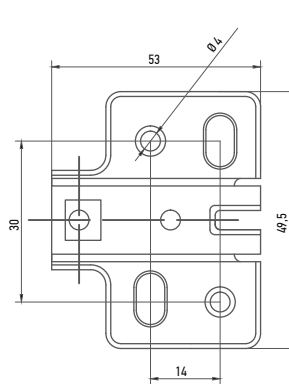
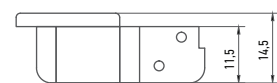
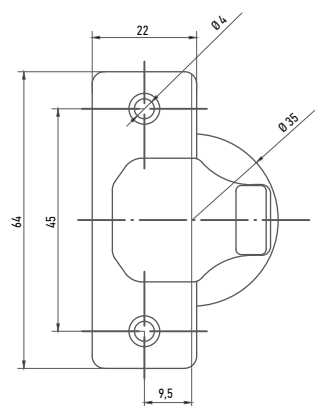


H=2	D	8	9	10	11
X=30	C	3	4	5	6

Арт. № 97743
Петля внутренняя

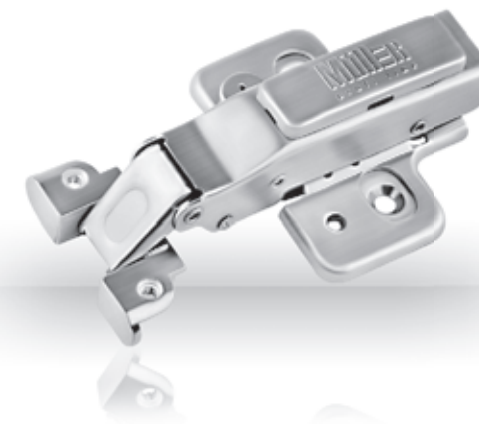


H=3	A	2	1	0
X=47	C	3	4	5



РЕГУЛИРОВКИ ФАСАДА

НАИМЕНОВАНИЕ	ЗНАЧЕНИЕ	ТИП
Вертикальная	±2	Саморез
Горизонтальная	±2	Винт
Фронтальная	±2	Эксцентрик

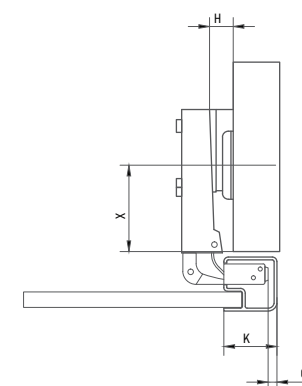


ПЕТЛИ ПЛАВНОГО ЗАКРЫВАНИЯ PROFI LINE

для алюминиевого профиля

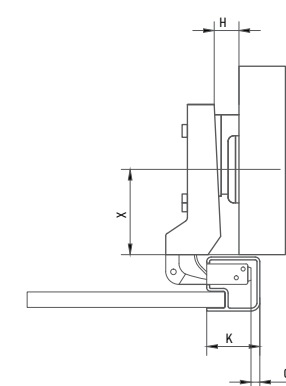
УГОЛ ОТКРЫВАНИЯ	95°
ПЛЕЧО ЧАШКИ ПЕТЛИ	сталь
ПОКРЫТИЕ	никель
УПАКОВКА	200 шт.

Арт. № 97753
Петля накладная



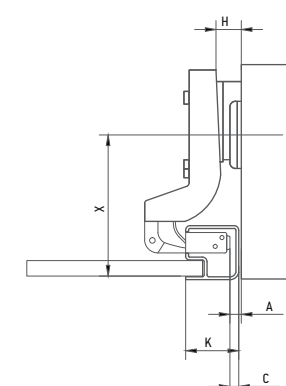
H=2	D	17	18	19	20
X=37	C	3	4	5	6

Арт. № 97754
Петля полунакладная

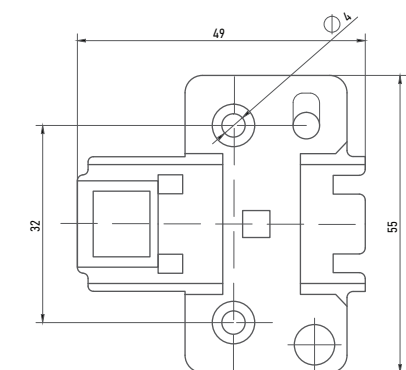
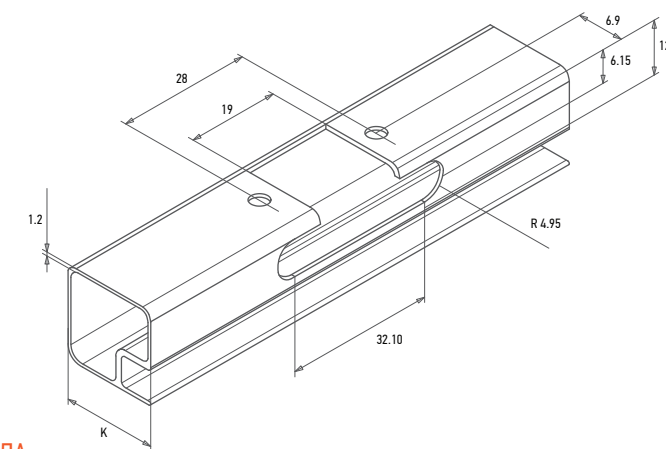


H=2	D	7	8	9	10
X=37	C	3	4	5	6

Арт. № 97755
Петля внутренняя



H=2	A	2	1	0
X=55	C	3	4	5



РЕГУЛИРОВКИ ФАСАДА

НАИМЕНОВАНИЕ	ЗНАЧЕНИЕ	ТИП
Вертикальная	±2	Эксцентрик
Горизонтальная	±2	Винт
Фронтальная	±2	Эксцентрик



ПЕТЛИ ПЛАВНОГО ЗАКРЫВАНИЯ PROFI LINE

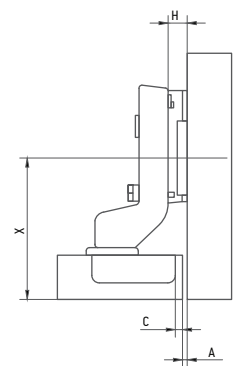
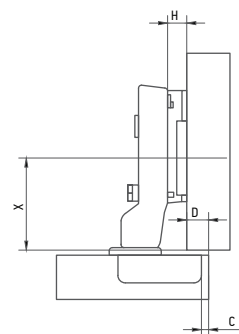
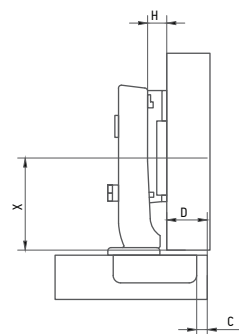
тип монтажа Clip-on

УГОЛ ОТКРЫВАНИЯ	105°
ДИАМЕТР ЧАШКИ ПЕТЛИ	35 мм
ГЛУБИНА ЧАШКИ ПЕТЛИ	11,3
ПЛЕЧО ЧАШКИ ПЕТЛИ	сталь
ПОКРЫТИЕ	никель
УПАКОВКА	200 шт.

Арт. № 97748; 97751
Петля накладная никель; старая медь

Арт. № 97749
Петля полунакладная

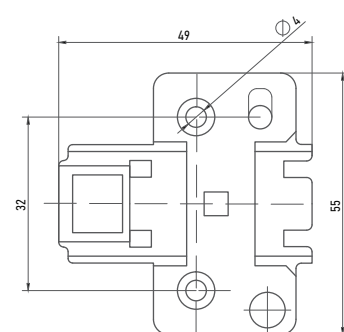
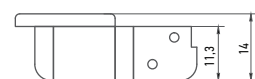
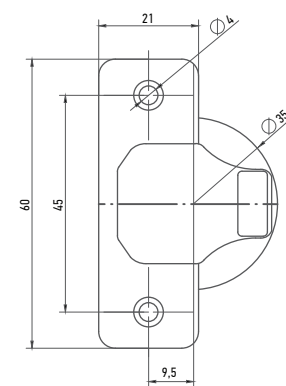
Арт. № 97750; 97752
Петля внутренняя никель; старая медь



H=2	D	15	16	17	18
X=37	C	3	4	5	6

H=2	D	6	7	8	9
X=37	C	3	4	5	6

H=2	A	1	0
X=57	C	3	4



РЕГУЛИРОВКИ ФАСАДА

НАИМЕНОВАНИЕ	ЗНАЧЕНИЕ	ТИП
Вертикальная	±3	Эксцентрик
Горизонтальная	±3	Винт
Фронтальная	±3	Эксцентрик



ПЕТЛИ УГЛОВЫЕ ПЛАВНОГО ЗАКРЫВАНИЯ

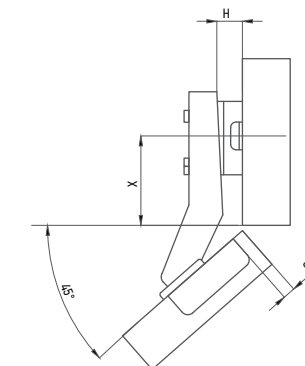
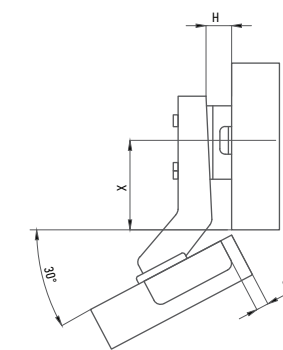
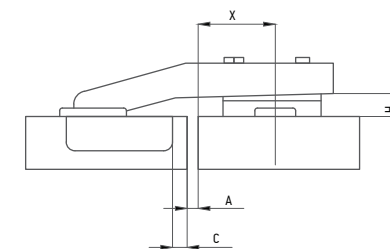
тип монтажа Clip-on

УГОЛ ОТКРЫВАНИЯ	95°
ДИАМЕТР ЧАШКИ ПЕТЛИ	35 мм
ГЛУБИНА ЧАШКИ ПЕТЛИ	11,3
ПЛЕЧО И ЧАШКА ПЕТЛИ	сталь
ПОКРЫТИЕ	никель
УПАКОВКА	200 шт.

Арт. № 97747
Петля +90 с доводчиком

Арт. № 12700
Петля с доводчиком +30°

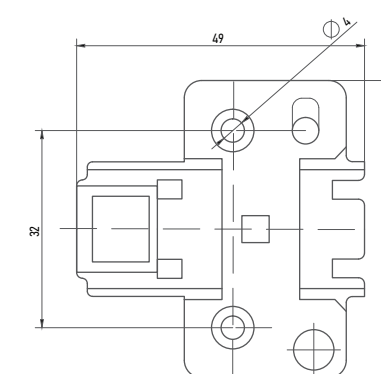
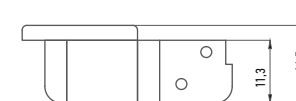
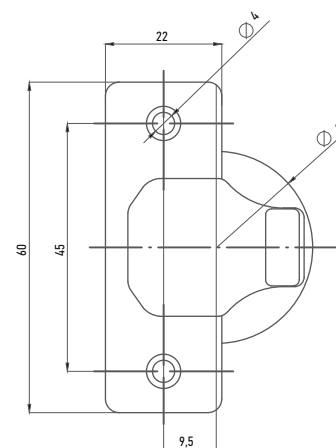
Арт. № 12699
Петля с доводчиком +45°



H=2	D	15	16	17	18
X=37	C	3	4	5	6

H=2	C	4	5
X=37			

H=2	C	4	5
X=37			



РЕГУЛИРОВКИ ФАСАДА

НАИМЕНОВАНИЕ	ЗНАЧЕНИЕ	ТИП
Вертикальная	±3	Эксцентрик
Горизонтальная	±3	Винт
Фронтальная	±3	Эксцентрик





ПЕТЛИ ДЛЯ МЕХАНИЗМОВ PUSHOPEN

тип монтажа Clip-On

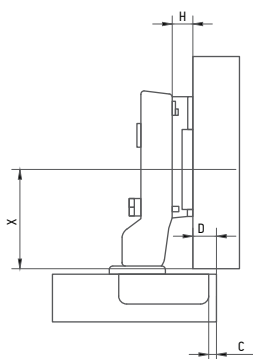
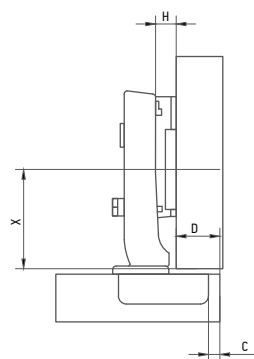
УГОЛ ОТКРЫВАНИЯ	105°
ДИАМЕТР ЧАШКИ ПЕТЛИ	35 мм
ГЛУБИНА ЧАШКИ ПЕТЛИ	11,3
ПЛЕЧО ЧАШКИ ПЕТЛИ	сталь
ПОКРЫТИЕ	никель
УПАКОВКА	200 шт.



МЕХАНИЗМЫ PushOpen

Арт. № 97745
Петля накладная никель; старая медь

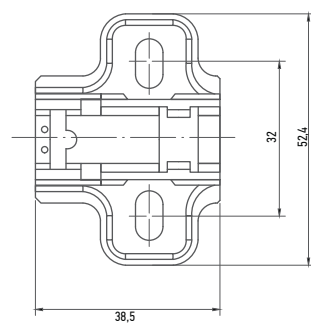
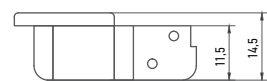
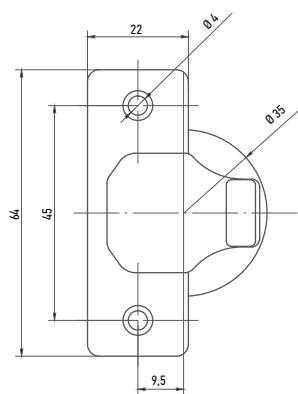
Арт. № 97744
Петля полунакладная



H=2	D	15	16	17	18
X=37	C	3	4	5	6

H=2	D	6	7	8	9
X=37	C	3	4	5	6

Петли мебельные PushOpen применяются для совместной работы с механизмом открывания от нажатия PushOpen Magnit. В обычных петлях пружина используется для закрывания дверцы и удержания ее в закрытом положении. При открывании от нажатия пружина мешает механизму оттолкнуть дверь и значительно уменьшает угол открывания. Поэтому для открывания дверей от нажатия с механизмами PushOpen Magnit применяют петли с обратной пружиной. При нажатии пружина выталкивает дверь до полного открывания.



РЕГУЛИРОВКИ ФАСАДА

НАИМЕНОВАНИЕ	ЗНАЧЕНИЕ	ТИП
Вертикальная	±2	Саморез
Горизонтальная	±2	Винт
Фронтальная	±2	Винт



НАДЕЖНАЯ ФУРНИТУРА – ЭТО ДОЛГОВЕЧНАЯ МЕБЕЛЬ



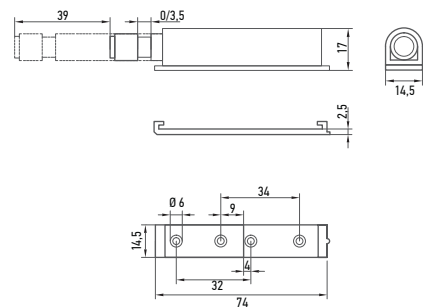


Механизмы Push Open

standart



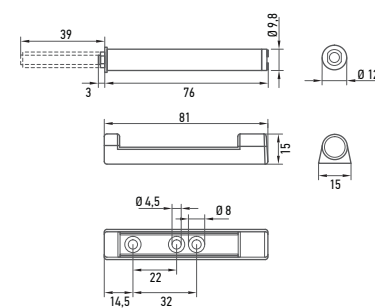
Арт. № 13589, 13590, 13591
серый, белый, черный



magnit



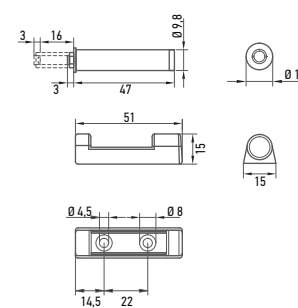
Арт. № 13592
серый



magnit mini



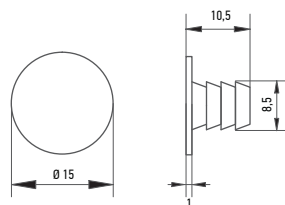
Арт. № 13593
серый



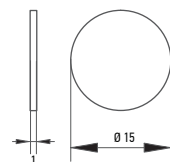
Ответная планка для механизмов Magnit



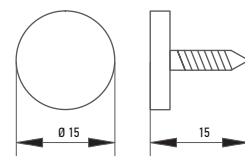
Арт. № 13594
Врезная



Арт. № 13596
Наклейка



Арт. № 13595
Гвоздь



СИСТЕМЫ ВЫДВИЖЕНИЯ

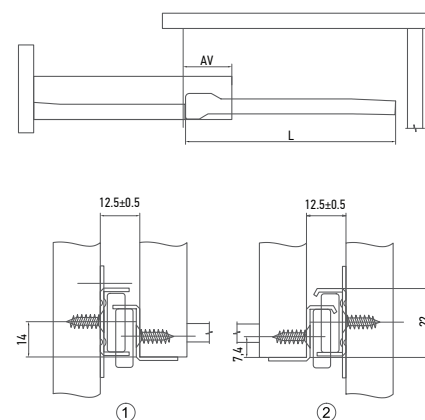
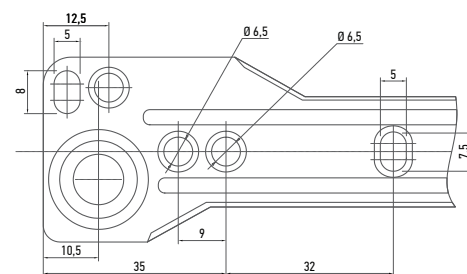
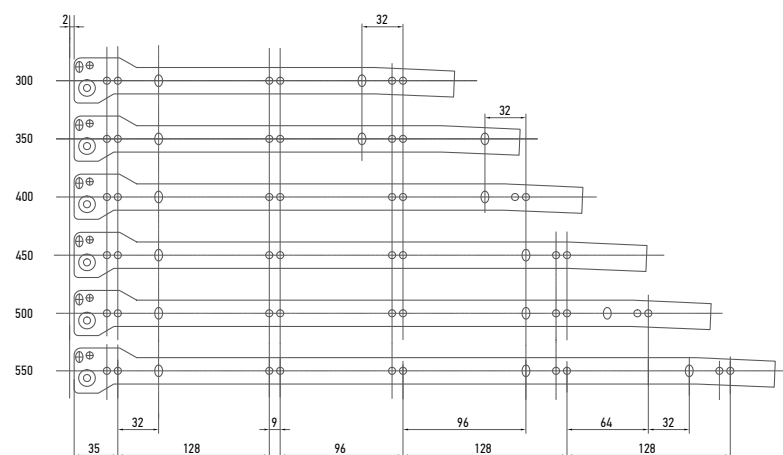


НАДЕЖНАЯ ФУРНИТУРА – ЭТО ДОЛГОВЕЧНАЯ МЕБЕЛЬ



НАПРАВЛЯЮЩИЕ роликовые

ПАРАМЕТР	ЗНАЧЕНИЕ
Толщина металла (до покраски), мм	1,2 (1,0)
Номинальная нагрузка, кг	25
Выдвижение	частичное
Цвет	белый

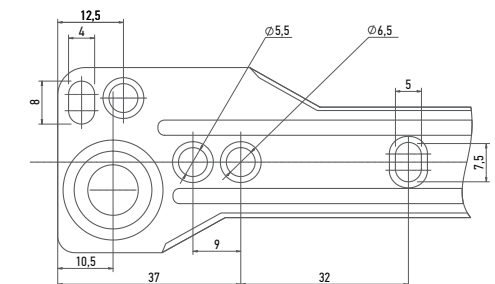
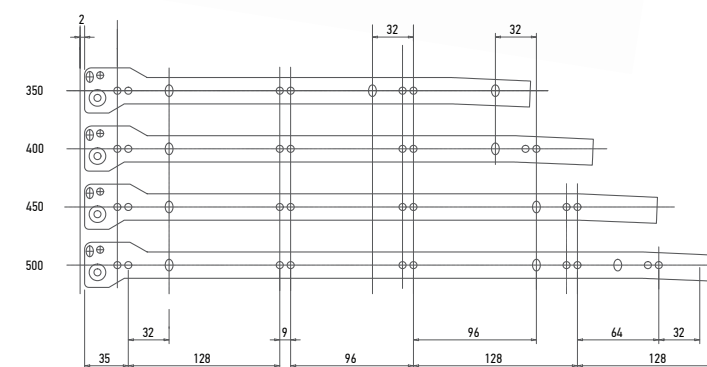


Артикул	Длина (L), мм	Потери при выдвижении (AV)
98156	300	85
98157	350	85
98158	400	85
98159	450	95
98160	500	102
98161	550	109

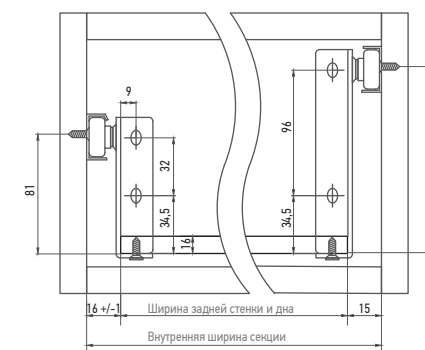


МЕТАБОКСЫ

ПАРАМЕТР	ЗНАЧЕНИЕ
Толщина металла (до покраски), мм	1,2 (1,0)
Номинальная нагрузка, кг	45
Выдвижение	частичное
Цвет	белый



Для метабоксов высотой 66мм Для метабоксов высотой 150мм



РАСКРОЙ ДСП 16 мм.

Дно:

Ширина = Внутренняя ширина секции - 31 мм

Длина = Номинальная длина метабокса - 1 мм

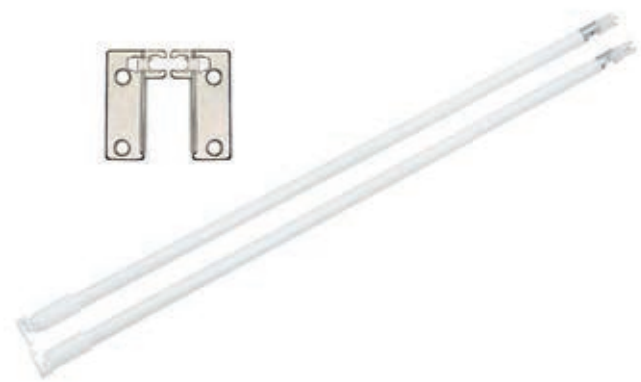
Задняя стенка:

Ширина = Внутренняя ширина секции - 31 мм

Высота = Номинальная высота метабокса - 15 мм

Артикул	Длина, мм	Высота, мм
11251	450	54
11252	500	54
13754	350	86
11245	400	86
11247	450	86
11249	500	86
13753	350	150
11246	400	150
11248	450	150
11250	500	150

КОМПЛЕКТ РЕЛИНГОВ



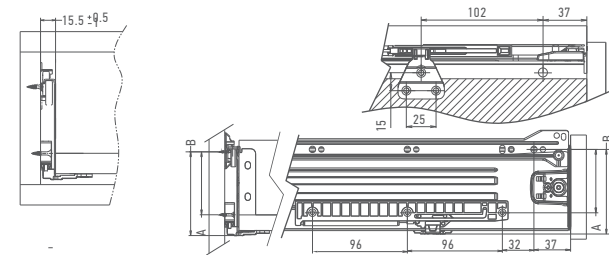
Артикул	Длина, мм
11253	400
11254	450
11255	500

ДОВОДЧИК УНИВЕРСАЛЬНЫЙ



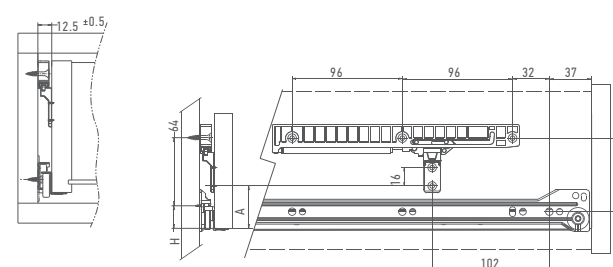
Артикул	Длина, мм
11253	400

МОНТАЖНЫЕ РАЗМЕРЫ ДЛЯ МЕТАБОКСОВ



Высота metaboxa, мм	A, мм	B, мм
54	32	54
86	64	86
150	128	150

МОНТАЖНЫЕ РАЗМЕРЫ ДЛЯ РОЛИКОВЫХ НАПРАВЛЯЮЩИХ

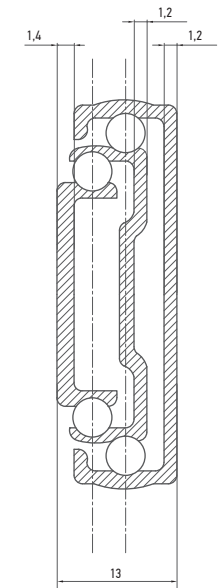
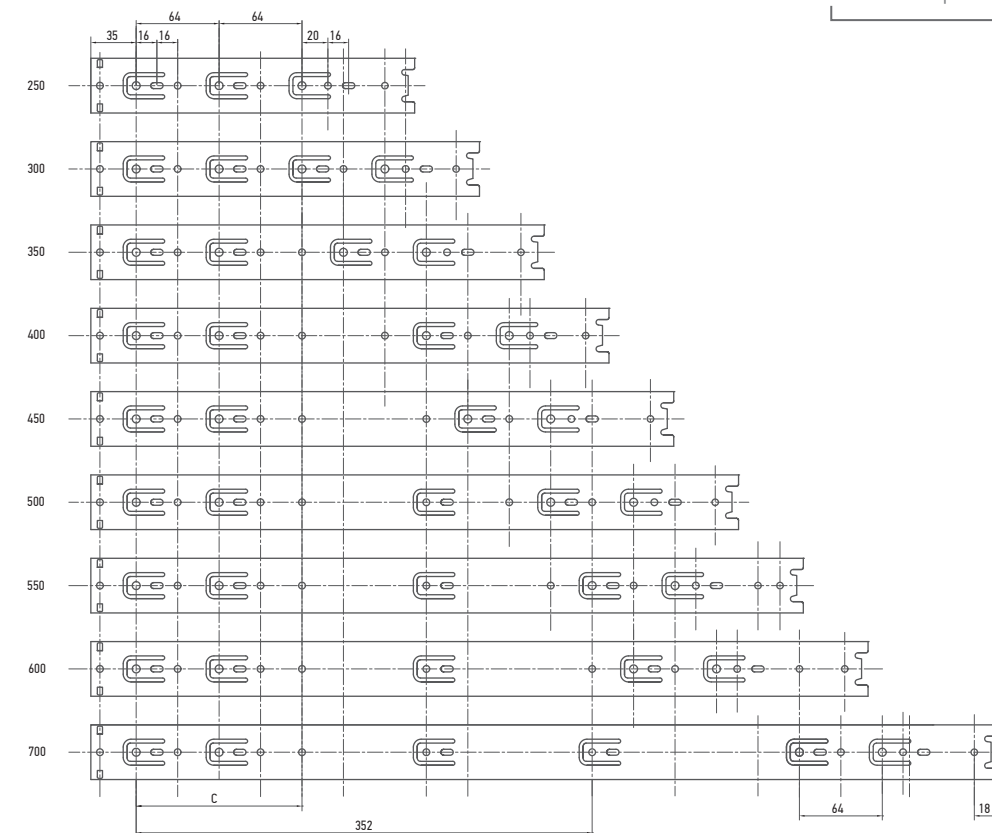


H, мм	A, мм
14,5	37
13	35,5

НАПРАВЛЯЮЩИЕ телескопические



ПАРАМЕТР	ЗНАЧЕНИЕ
Толщина металла, мм	1,2*1,2*1,4
Высота направляющей, мм	45
Номинальная нагрузка, кг	45
Выдвижение	полное
Фиксатор	есть



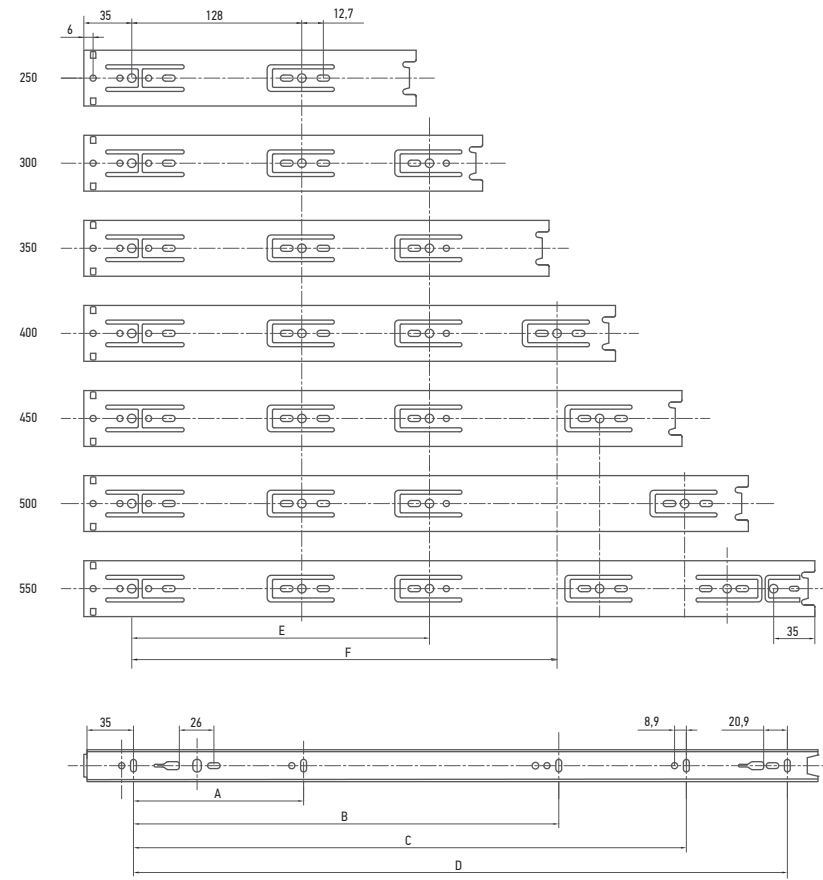
Артикул	Длина, мм	A	B	C	Артикул	Длина, мм	A	B	C
96069	250	178	-	128	96073	500	192	416	224
96173	300	96	224	128	96074	550	224	448	224
96070	350	128	256	160	96075	600	256	512	224
96071	400	160	320	224	96174	700	288	608	224
96072	450	160	352	256					



НАПРАВЛЯЮЩИЕ

телескопические

ПАРАМЕТР	ЗНАЧЕНИЕ
Толщина металла, мм	1,2*1,2*1,4
Высота направляющей, мм	45
Номинальная нагрузка, кг	45
Выдвижение	полное
Фиксатор	есть



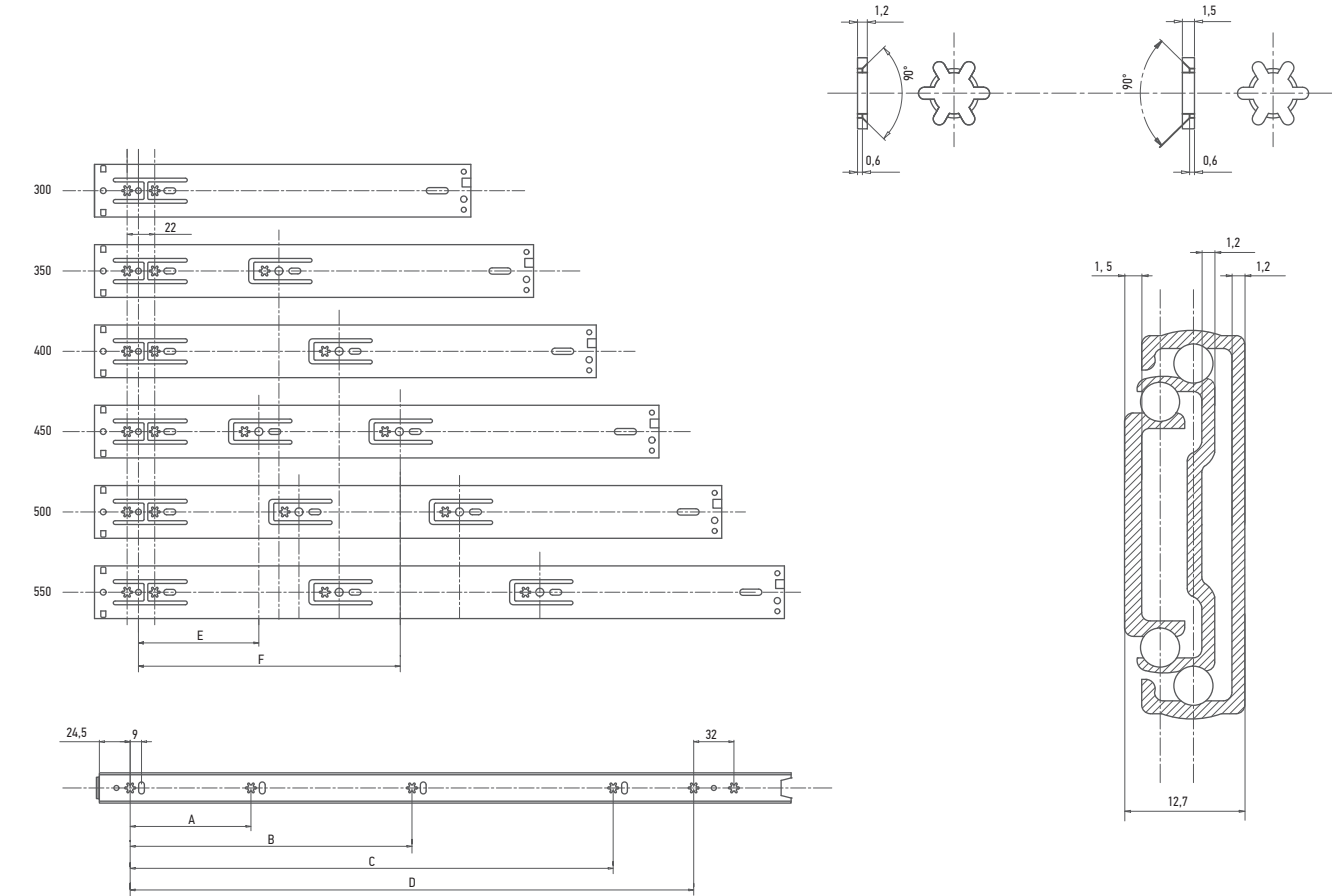
Артикул	Длина, мм	A	B	C	D	E	F
96077	250	-	-	-	192	-	-
96079	300	128	-	-	242	224	-
96080	350	128	-	-	292	224	-
96081	400	128	-	-	342	224	320
96082	450	128	320	-	392	224	352
96083	500	128	320	-	442	224	416
96084	550	128	-	416	492	224	352



НАПРАВЛЯЮЩИЕ

телескопические плавного закрытия

ПАРАМЕТР	ЗНАЧЕНИЕ
Толщина металла, мм	1,2*1,2*1,5
Высота направляющей, мм	45
Номинальная нагрузка, кг	45
Выдвижение	полное
Фиксатор	есть



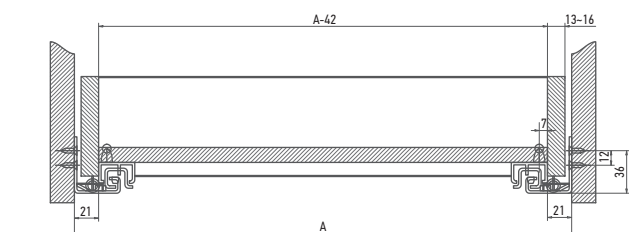
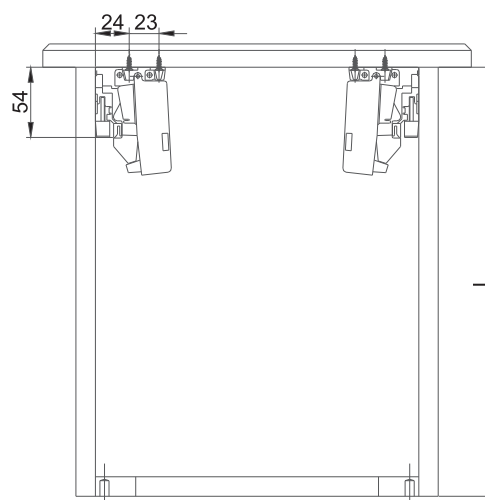
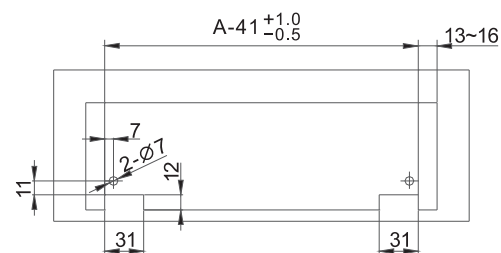
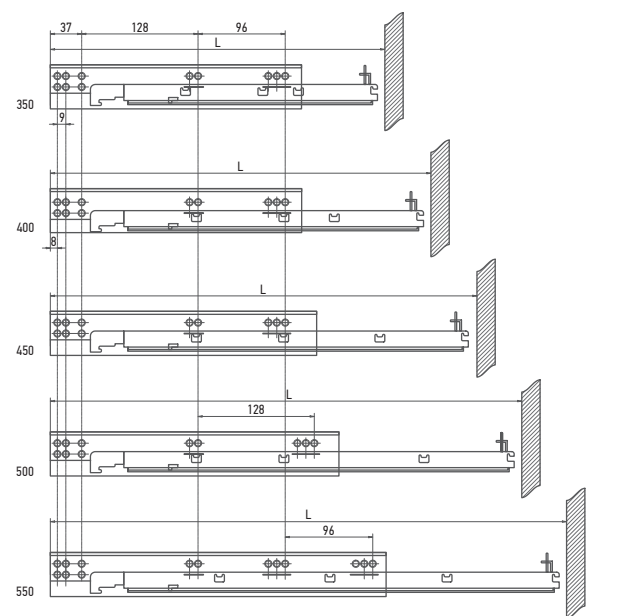
Артикул	Длина, мм	A	B	C	D	E	F
96086	300	64	-	-	192	-	-
96087	350	112	-	-	256	112	-
96088	400	160	-	-	304	160	-
96089	450	96	192	-	352	96	208
96090	500	96	224	-	400	128	256
96091	550	96	224	384	448	160	320



НАПРАВЛЯЮЩИЕ

скрытого монтажа Soft Closing

ПАРАМЕТР	ЗНАЧЕНИЕ
Номинальная, кг	30
Выдвижение	полное
Доводчик	есть



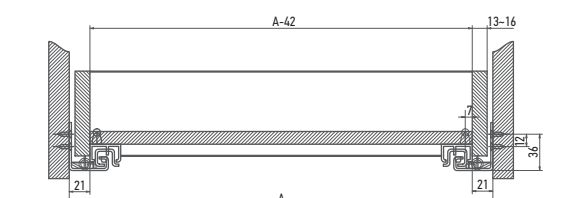
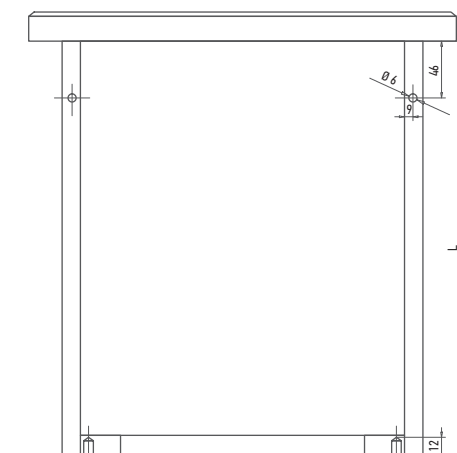
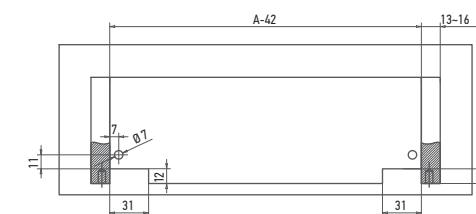
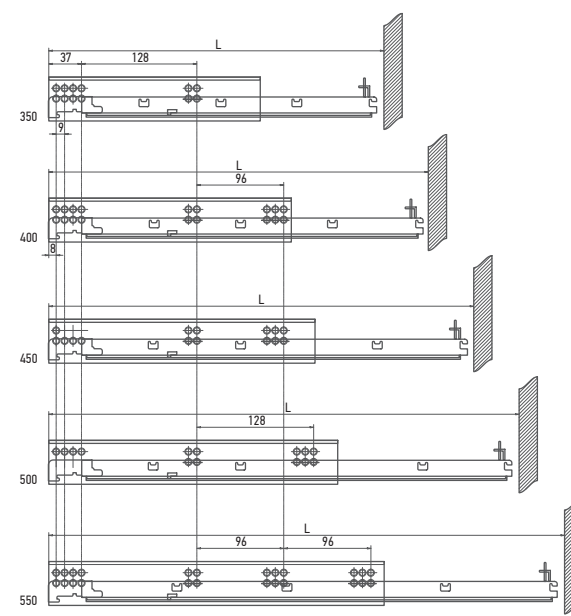
Артикул	Длина направляющей, мм	Минимальная длина корпуса, мм
98 149	350	368
98 150	400	418
98 151	450	468
98 152	500	518
98 153	550	568



НАПРАВЛЯЮЩИЕ

скрытого монтажа Push Open

ПАРАМЕТР	ЗНАЧЕНИЕ
Номинальная, кг	30
Выдвижение	полное
Встроенная система Push Open для фасадов без ручек	



Артикул	Длина направляющей, мм	Минимальная длина корпуса, мм
98144	350	368
98145	400	418
98146	450	468
98147	500	518
98148	550	568

Müller

КУХОННОЕ НАПОЛНЕНИЕ



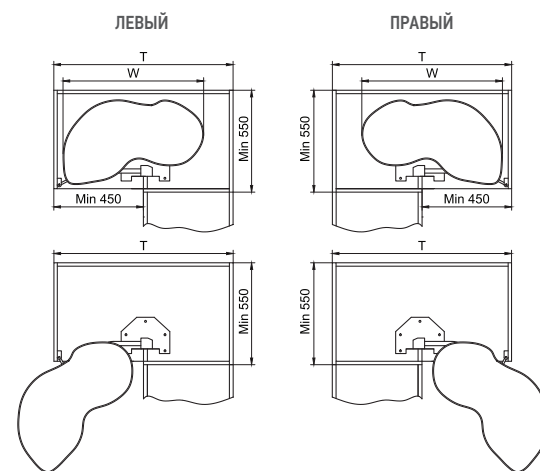


DOLPHIN

МАГИЧЕСКИЙ УГОЛ

- ▶ Возможность полного использования пространства угловых шкафов
- ▶ Левый или правый варианты выдвижения
- ▶ МДФ вставки с антискользящим покрытием обеспечивают удобство пользования
- ▶ Максимальная нагрузка на каждую из корзин 10кг
- ▶ Корзины выдвигаются независимо друг от друга
- ▶ Стильная форма полок придает кухне элегантности

Артикул	Габарит корпуса(Т)	Ширина(В)ХГЛУБИНА(Д)ХВЫСОТА(Н)	Описание
98816	900 мм	785x468x(600-730) мм	МДФ вставки, левого открывания
98817	900 мм	785x468x(600-730) мм	МДФ вставки, правого открывания



SoftStop

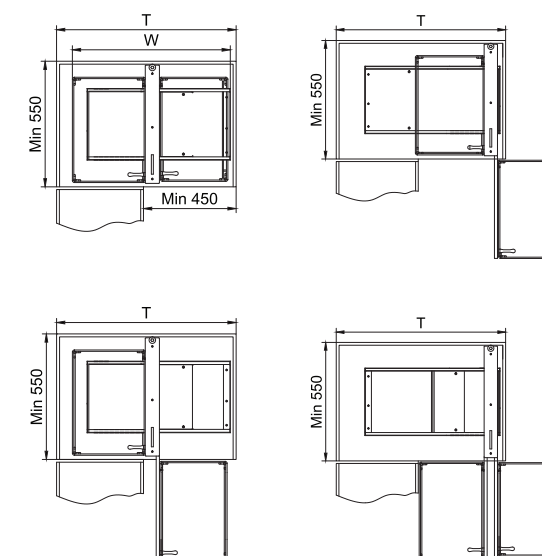
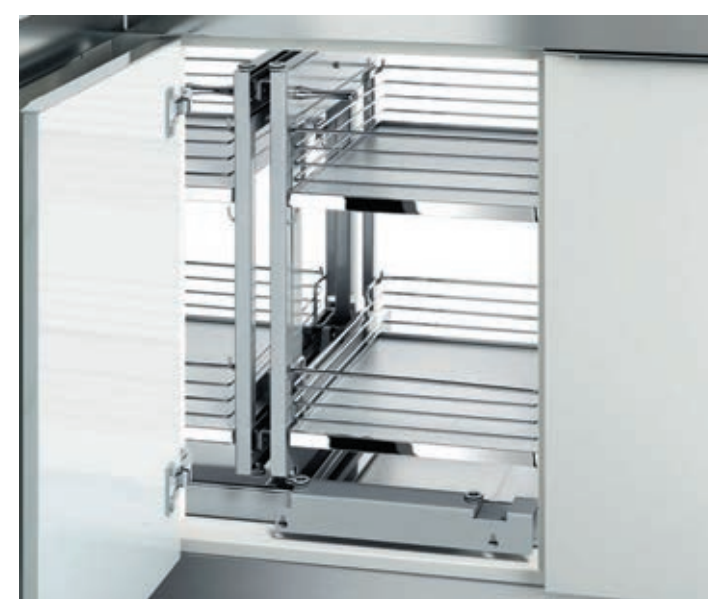
COMFORT

МАГИЧЕСКИЙ УГОЛ



- ▶ Возможность полного использования пространства угловых шкафов
- ▶ Система доводчиков обеспечивает бесшумное и плавное закрывание фасада
- ▶ Максимальная нагрузка на каждую из корзин 6кг
- ▶ МДФ вставки обеспечивают удобство использования поверхности корзин
- ▶ Левый и правый варианты выдвижения

Артикул	Габарит корпуса(Т)	Ширина(В)ХГЛУБИНА(Д)ХВЫСОТА(Н)	Описание
98815	800 мм	670x460x590 мм	МДФ вставки, универсального открывания

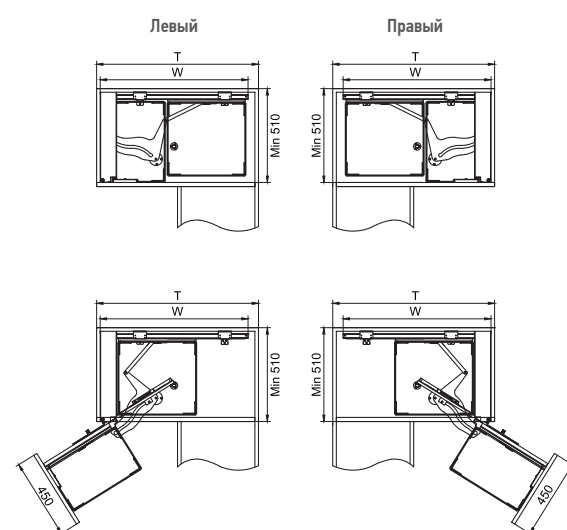




FRONT МАГИЧЕСКИЙ УГОЛ

- ▶ Возможность полного использования пространства угловых шкафов
- ▶ Максимальная нагрузка на фасадные корзины 10кг, на внутренние - 12кг
- ▶ Левый или правый варианты выдвижения
- ▶ Система доводчиков обеспечивает бесшумное и плавное закрытие фасада
- ▶ МДФ вставки обеспечивают удобство пользования

Артикул	Габарит корпуса(Т)	Ширина(В)ХГЛУБИНА(Д)ХВЫСОТА(Н)	ОПИСАНИЕ
98813	900 мм	820х505х(610-810) мм	МДФ вставки, левого открывания
98814	900 мм	820х505х(610-810) мм	МДФ вставки, правого открывания

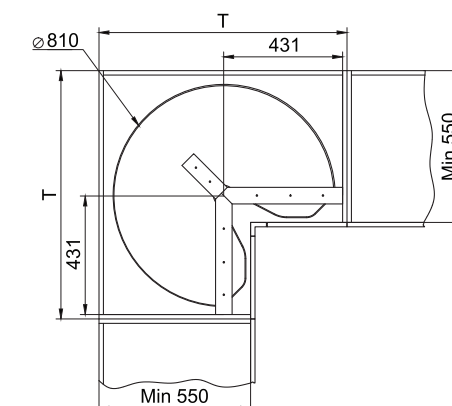


КАРУСЕЛЬ 270°

- ▶ Возможность полного использования пространства угловых шкафов
- ▶ МДФ вставки обеспечивают удобство пользования
- ▶ Максимальная нагрузка на каждую из корзин 15кг
- ▶ Возможность установки верхней полки на нужной высоте
- ▶ Простая система установки и демонтажа фасада
- ▶ Фасады прячутся при открывании, что дает свободный доступ к содержимому
- ▶ Возможность регулировки по высоте



Артикул	Габарит корпуса(Т)	Ширина(В)ХГЛУБИНА(Д)ХВЫСОТА(Н)	ОПИСАНИЕ
98818	900 мм	813х813х(680-900) мм	МДФ вставки, вращение 360

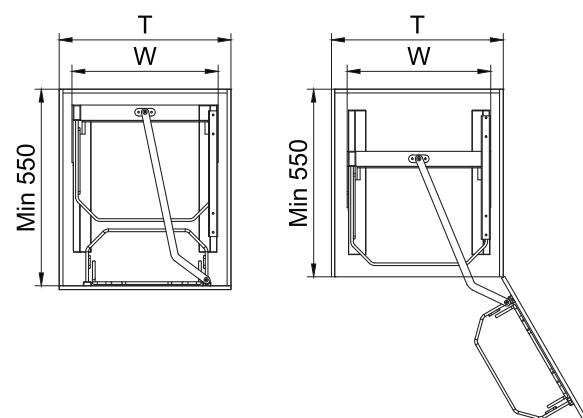




ATLANT КАРГО

- ▶ Организация пространства внутри шкафа
- ▶ Максимальная нагрузка на фасадные корзины 15кг, на внутренние - 25кг
- ▶ МДФ вставки обеспечивают удобство пользования
- ▶ Возможность установки корзин на нужной Вам высоте
- ▶ Несущая система на шариковых направляющих имеет лёгкий и тихий ход
- ▶ Широкий диапазон регулировки по высоте
- ▶ Левый и правый варианты открывания фасада

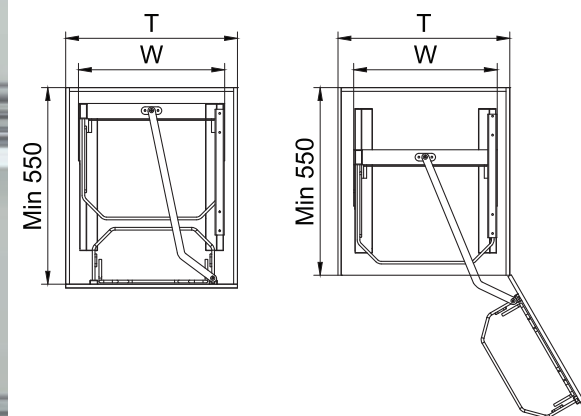
Артикул	Габарит корпуса(Т)	Ширина(В)ХГЛУБИНА(Д)ХВЫСОТА(Н)	Описание
98828	500 мм	385x510x(1659-2059) мм	МДФ вставки, 5 полок



TITAN КАРГО

- ▶ Удобная организация пространства внутри шкафа
- ▶ Максимальная нагрузка на фасадные корзины 9кг, на внутренние - 15кг
- ▶ МДФ вставки обеспечивают удобство использования поверхности корзин
- ▶ Возможность установки корзин на нужной Вам высоте
- ▶ Несущая система на шариковых направляющих имеет лёгкий и тихий ход
- ▶ Левый и правый варианты открывания фасада

Артикул	Габарит корпуса(Т)	Ширина(В)ХГЛУБИНА(Д)ХВЫСОТА(Н)	Описание
98829	500 мм	385x510x(500-680) мм	МДФ вставки, 2 полки

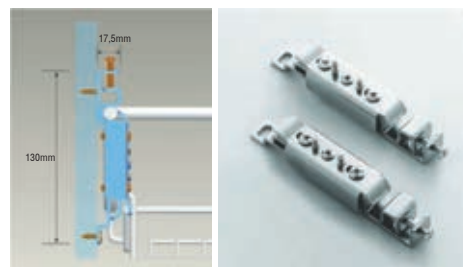




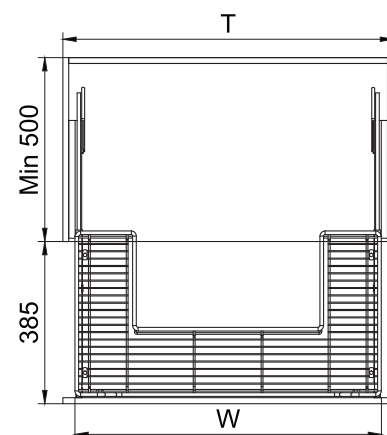
SoftStop

КОРЗИНА ПОД МОЙКУ С ДОВОДЧИКОМ

- ▶ Направляющие скрытого монтажа с доводчиком обеспечивают бесшумное и плавное закрытие фасада
- ▶ Максимальная нагрузка на корзину 30 кг
- ▶ Возможность установки фасада при помощи дополнительных креплений
- ▶ Изготовлены из нержавеющей стали
- ▶ Возможность максимально использовать пространство под кухонной мойкой



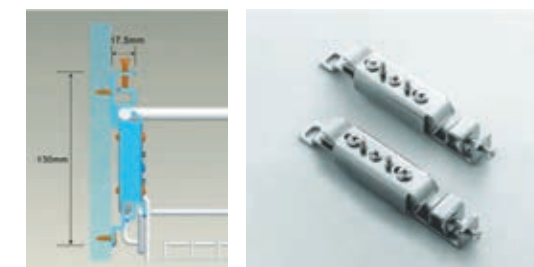
Артикул	Габарит корпуса(Т)	Ширина(В)ХГЛУБИНА(Д)ХВЫСОТА(Н)	Описание
98825	800 мм	694x450x130 мм	Нержавеющая сталь



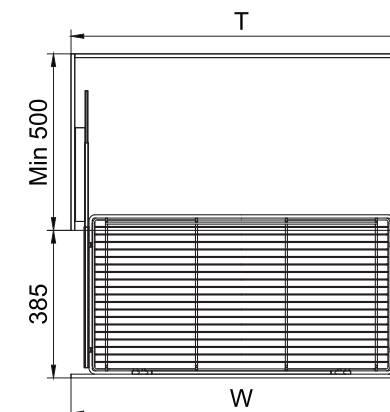
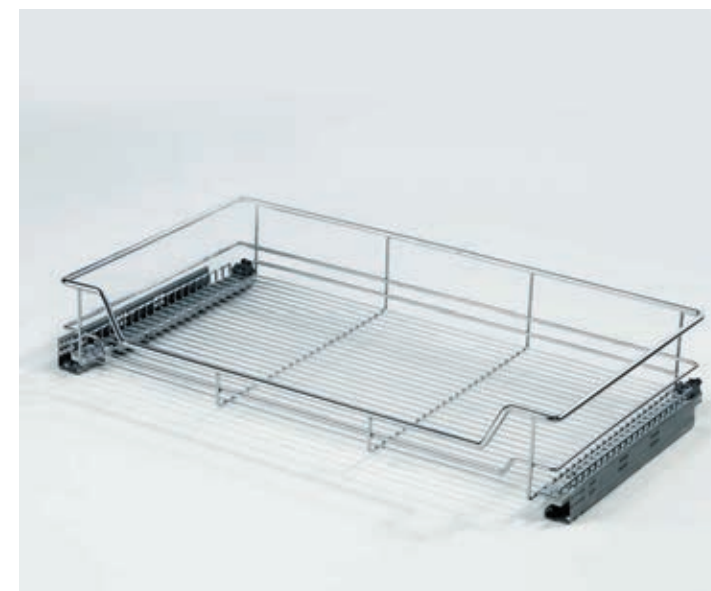
SoftStop

КОРЗИНА ЦЕНТРАЛЬНАЯ С ДОВОДЧИКОМ

- ▶ Направляющие скрытого монтажа с доводчиком обеспечивают бесшумное и плавное закрытие фасада
- ▶ Максимальная нагрузка на корзину 30 кг
- ▶ Возможность установки фасада при помощи дополнительных креплений



Артикул	Габарит корпуса(Т)	Ширина(В)ХГЛУБИНА(Д)ХВЫСОТА(Н)	Описание
98821	600 мм	494x450x130 мм	Хром
98822	800 мм	694x450x130 мм	Хром

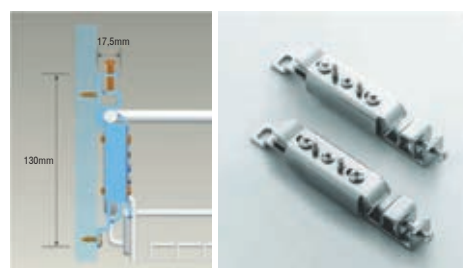




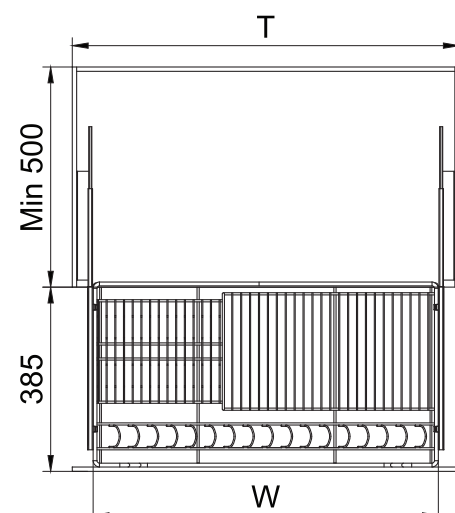
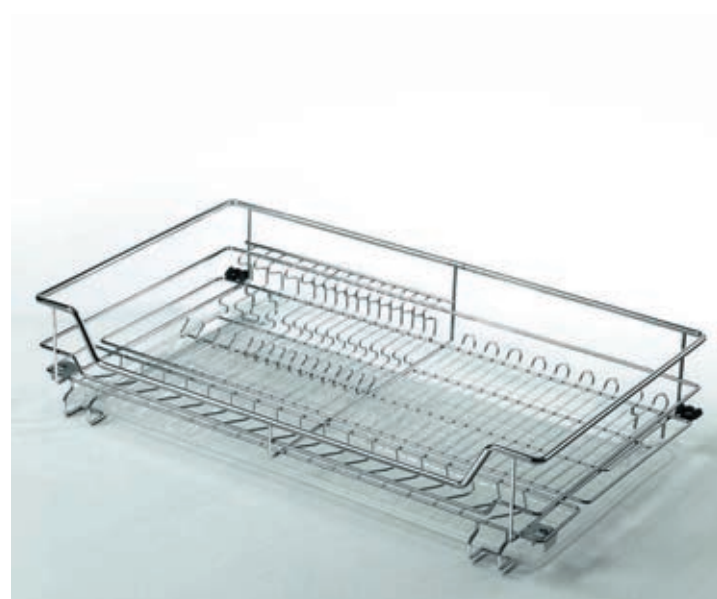
SoffStop

КОРЗИНА-СУШКА С ДОВОДЧИКОМ

- ▶ Направляющие скрытого монтажа с доводчиком обеспечивают бесшумное и плавное закрытие фасада
- ▶ Максимальная нагрузка на корзину 30 кг
- ▶ Возможность установки фасада при помощи дополнительных креплений
- ▶ Наличие встроенных сушилки для тарелок и чашек
- ▶ Изготовлены из нержавеющей стали
- ▶ Наличие съёмного ПВХ лотка



Артикул	Габарит корпуса(Т)	Ширина(В)ХГЛУБИНА(Д)ХВЫСОТА(Н)	Описание
98824	600 мм	494x450x185 мм	Нержавеющая сталь
98823	800 мм	694x450x185 мм	Нержавеющая сталь



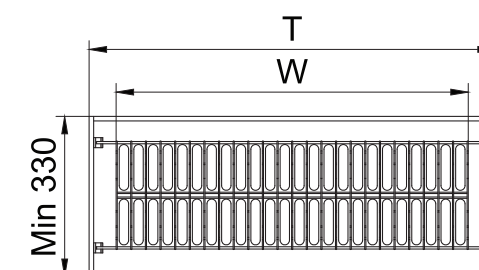
Müller



СУШКА для посуды

- ▶ Изготовлены из нержавеющей стали
- ▶ Производится в 4 различных размерах
- ▶ Поддон из нержавеющей стали
- ▶ Современный дизайн

Артикул	Габарит корпуса(Т)	Ширина(В)ХГЛУБИНА(Д)ХВЫСОТА(Н)	Описание
98843	600 мм	565x280x65 мм	Нержавеющая сталь
98844	700 мм	665x280x65 мм	Нержавеющая сталь
98845	800 мм	765x280x65 мм	Нержавеющая сталь
98846	900 мм	865x280x65 мм	Нержавеющая сталь



Müller



Soft Stop

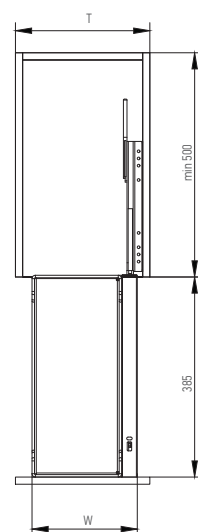
SELECTA

КАРГО БОКОВОЕ С ДОВОДЧИКОМ

- ▶ МДФ вставки обеспечивают удобство пользования
- ▶ Максимальная нагрузка карго 25 кг
- ▶ Направляющие скрытого монтажа с доводчиком обеспечивают бесшумное и плавное закрывание фасада



Артикул	Габарит корпуса (Т)	Ширина (W) x Глубина (D) x Высота (H)	Описание
98830	200 мм	135x460x550 мм	МДФ вставки, 2 полки, левое
99985	200мм	234x460x550 мм	МДФ вставки, 2 полки, правое
98831	300 мм	234x460x550 мм	МДФ вставки, 2 полки, левое
99986	300мм	135x460x550 мм	МДФ вставки, 2 полки, правое



Müller



Soft Stop

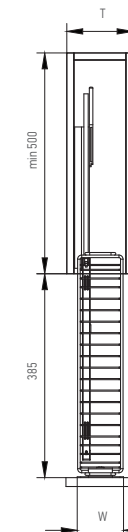
STAR

КАРГО БОКОВОЕ С ДОВОДЧИКОМ

- ▶ Узкая ширина модуля обеспечивает максимальное использование пространства
- ▶ Максимальная нагрузка 30 кг
- ▶ Направляющие скрытого монтажа с доводчиком обеспечивают бесшумное и плавное закрывание фасада



Артикул	Габарит корпуса (Т)	Ширина (W) x Глубина (D) x Высота (H)	Описание
98832	150 мм	104x450x500 мм	Хром, 2 полки, левое
99981	150 мм	104x450x500 мм	Хром, 2 полки, правое
98833	200 мм	145x450x500 мм	Хром, 2 полки, левое
99982	200 мм	145x450x500 мм	Хром, 2 полки, правое



Müller



SoftStop

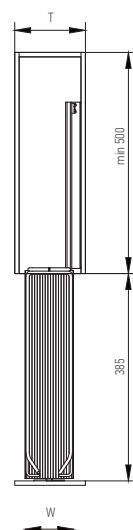


НИКА

КАРГО БОКОВОЕ С ДОВОДЧИКОМ

- ▶ Направляющие скрытого монтажа с доводчиком обеспечивают бесшумное и плавное закрытие фасада
- ▶ Максимальная нагрузка 25 кг
- ▶ Алюминиевые вставки не боятся влаги и придают удобства пользования
- ▶ Удобные разделители в корзинах

Артикул	Габарит корпуса (Т)	Ширина (W) x Глубина (D) x Высота (H)	Описание
98834	150 мм	100x429x626 мм	Алюминиевые вставки, 2 полки, левое
99983	150 мм	100x429x626 мм	Алюминиевые вставки, 2 полки, правое
98835	200 мм	150x429x626 мм	Алюминиевые вставки, 2 полки, левое
99984	200 мм	150x429x626 мм	Алюминиевые вставки, 2 полки, правое



Müller



SoftStop

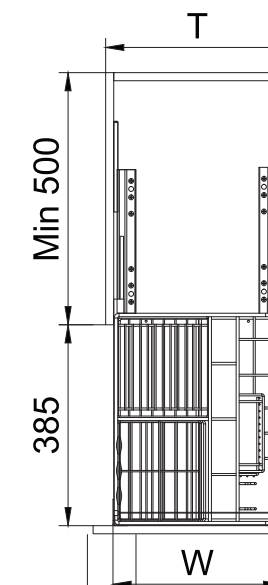


MIRA

КАРГО НИЖНЕЕ С ДОВОДЧИКОМ

- ▶ Направляющие скрытого монтажа с доводчиком обеспечивают бесшумное и плавное закрытие фасада
- ▶ Максимальная нагрузка 30 кг
- ▶ Наличие подставки для ножей, отсека для кухонных досок и приборов позволяют универсально использовать пространство шкафа
- ▶ Изготовлены из нержавеющей стали

Артикул	Габарит корпуса (Т)	Ширина (W) x Глубина (D) x Высота (H)	Описание
98838	400 мм	342x448x442 мм	Нержавеющая сталь, Организация для кухонных приборов



Müller



SoftStop

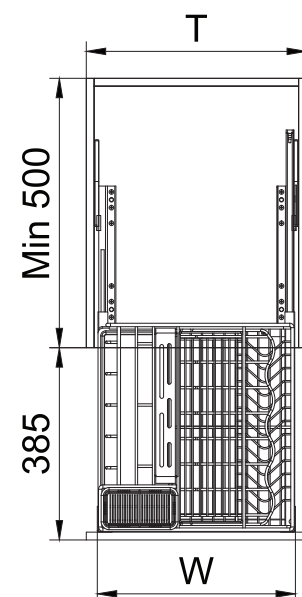


SIRIUS

КАРГО НИЖНЕЕ С ДОВОДЧИКОМ

- ▶ Направляющие скрытого монтажа с доводчиком обеспечивают бесшумное и плавное закрытие фасада
- ▶ Максимальная нагрузка 30 кг
- ▶ Наличие подставки для ножей, бутылок, отсека для кухонных досок и приборов позволяют универсально использовать пространство шкафа
- ▶ Полка для бутылок и сушка для тарелок

Артикул	Габарит корпуса(Т)	Ширина(В)ХГЛУБИНА(Д)ХВЫСОТА(Н)	Описание
98841	450-500 мм	394x448x442 мм	Хром, Организация для кухонных приборов



Müller



SoftStop

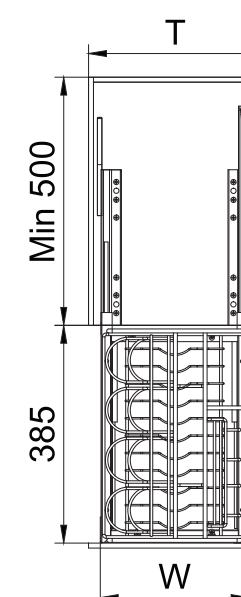


MILLENNIUM

КАРГО НИЖНЕЕ С ДОВОДЧИКОМ

- ▶ Направляющие скрытого монтажа с доводчиком обеспечивают бесшумное и плавное закрытие фасада
- ▶ Максимальная нагрузка 30 кг
- ▶ Наличие подставки для ножей, бутылок, отсека для кухонных досок и приборов позволяют универсально использовать пространство шкафа

Артикул	Габарит корпуса(Т)	Ширина(В)ХГЛУБИНА(Д)ХВЫСОТА(Н)	Описание
98836	400 мм	342x448x442 мм	Хром, Организация для кухонных приборов



Müller



SoftStop

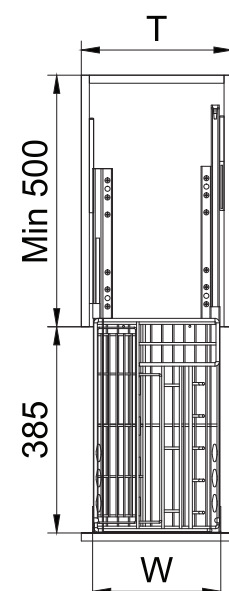
TERRA

КАРГО НИЖНЕЕ С ДОВОДЧИКОМ

- ▶ Направляющие скрытого монтажа с доводчиком обеспечивают бесшумное и плавное закрытие фасада
- ▶ Максимальная нагрузка 30 кг
- ▶ Подставка для ножей, отсек для кухонных досок и приборов

ГАЗОВЫЕ АМОРТИЗАТОРЫ

Артикул	Габарит корпуса (Т)	Ширина (W) x Глубина (D) x Высота (H)	Описание
98837	300 мм	242x448x442 мм	Хром, Организация для кухонных приборов



НАДЕЖНАЯ ФУРНИТУРА – ЭТО ДОЛГОВЕЧНАЯ МЕБЕЛЬ



ГАЗОВЫЙ АММОТИЗАТОР (серый)

Артикул	Нагрузка, Н
12363	60
12364	80
12365	100
12366	120

ГАЗОВЫЙ АММОТИЗАТОР (белый)

Артикул	Нагрузка, Н
12367	60
12368	80

ГАЗОВЫЙ АММОТИЗАТОР (черный)

Артикул	Нагрузка, Н
12369	60
12370	80

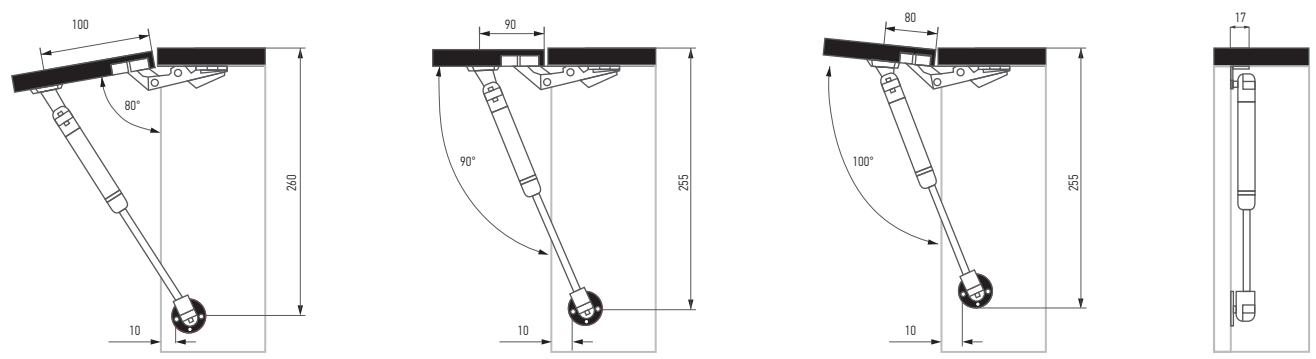
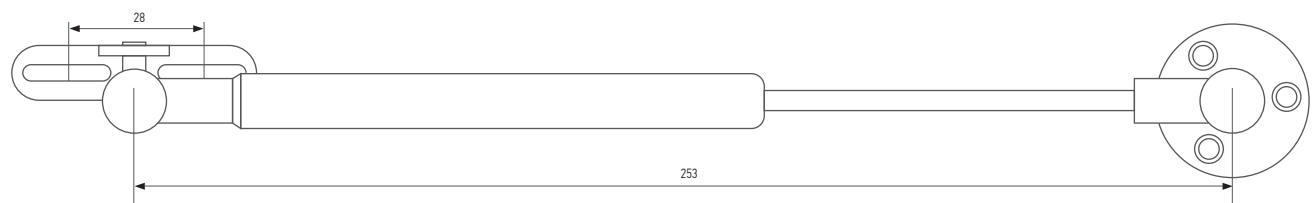


ТАБЛИЦА ПОДБОРА УСИЛИЯ ЛИФТОВ

УСИЛИЕ ЛИФТОВ (Н)	ВЕС ФАСАДА (КГ)			
	ВЫСОТА ФАСАДА (ММ)			
	300	400	500	600
60	4,9	3,7	2,6	1,6
80	6,6	4,9	3,6	2,3
100	8,3	6,1	4,6	3
120	10	7,3	5,6	3,7

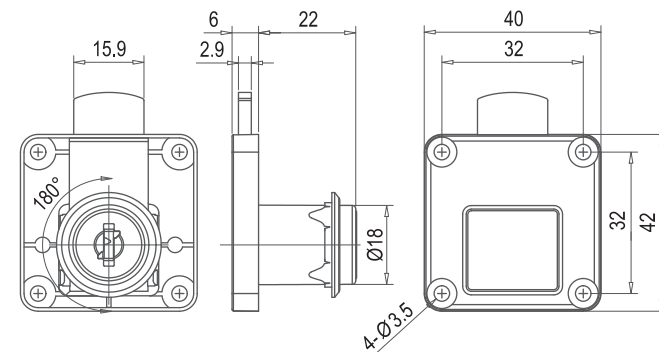


ЗАМКИ МЕБЕЛЬНЫЕ



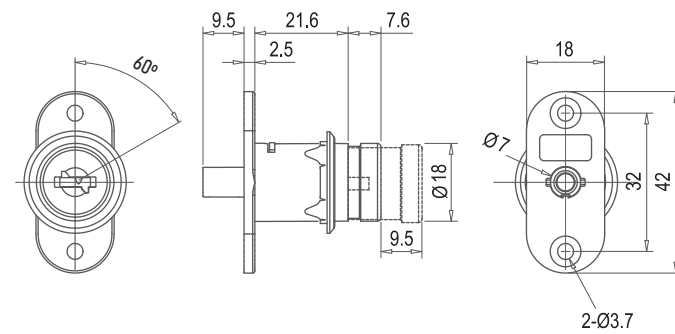
НАДЕЖНАЯ ФУРНИТУРА – ЭТО ДОЛГОВЕЧНАЯ МЕБЕЛЬ

Арт: 99364
ЗАМОК ДЛЯ ДСП ВРЕЗНОЙ С/Н



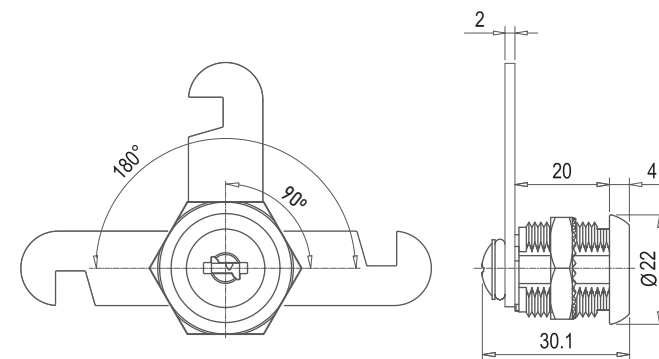
МАТЕРИАЛ	цинковое литье
ПОКРЫТИЕ	никель
MASTER КЛЮЧ	да

Арт: 99365
ЗАМОК ДЛЯ РАЗДВИЖНЫХ ДВЕРЕЙ НАЖИМНОЙ С/Н



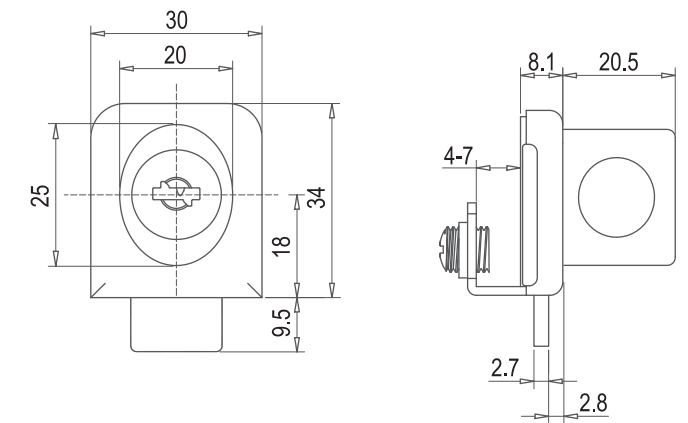
МАТЕРИАЛ	цинковое литье
ПОКРЫТИЕ	никель
MASTER КЛЮЧ	да

Арт: 99366
ЗАМОК ВРЕЗНОЙ ДЛЯ ДСП С ЗАЦЕПОМ С/Н



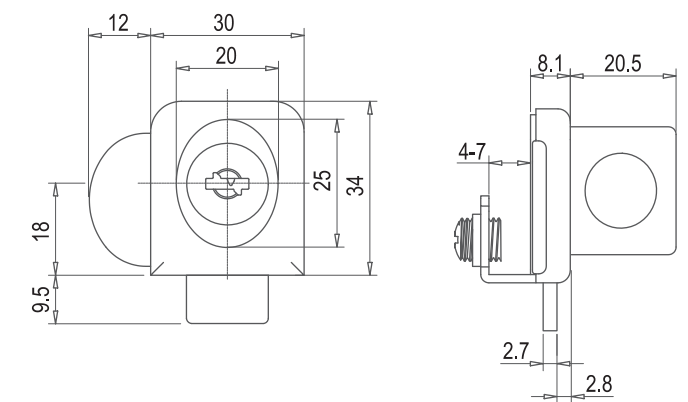
МАТЕРИАЛ	цинковое литье
ПОКРЫТИЕ	никель
MASTER КЛЮЧ	да

Арт: 99367, 99368
ЗАМОК ДЛЯ ОДНОЙ СТЕКЛЯННОЙ ДВЕРИ С/Н



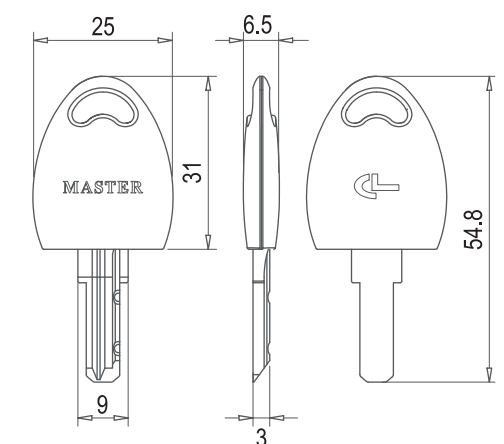
МАТЕРИАЛ	цинковое литье
ТОЛЩИНА СТЕКЛА	4-7 мм
ПОКРЫТИЕ	никель, хром-сатин
MASTER КЛЮЧ	да

Арт: 99369, 99370
ЗАМОК ДЛЯ ДВУХ СТЕКЛЯННЫХ ДВЕРЕЙ С/Н



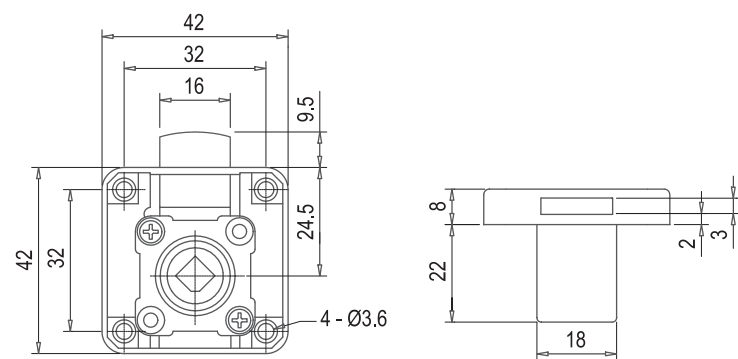
МАТЕРИАЛ	цинковое литье
ТОЛЩИНА СТЕКЛА	4-7 мм
ПОКРЫТИЕ	никель, хром-сатин
MASTER КЛЮЧ	да

Арт: 99371
MASTER КЛЮЧ С/Н



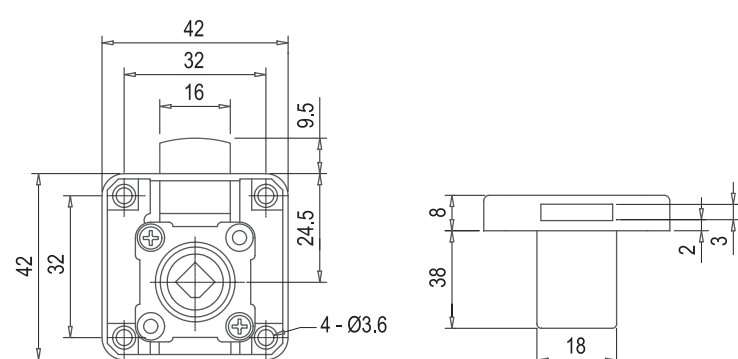
ОТПИРАЕТ ВСЕ 200 КОМБИНАЦИЙ ЗАМКОВ С/Н
ПРОДАЕТСЯ НА СПЕЦИАЛЬНЫХ УСЛОВИЯХ

Арт: 99343
ЗАМОК ВРЕЗНОЙ ДЛЯ ДСП 22ММ СЛ



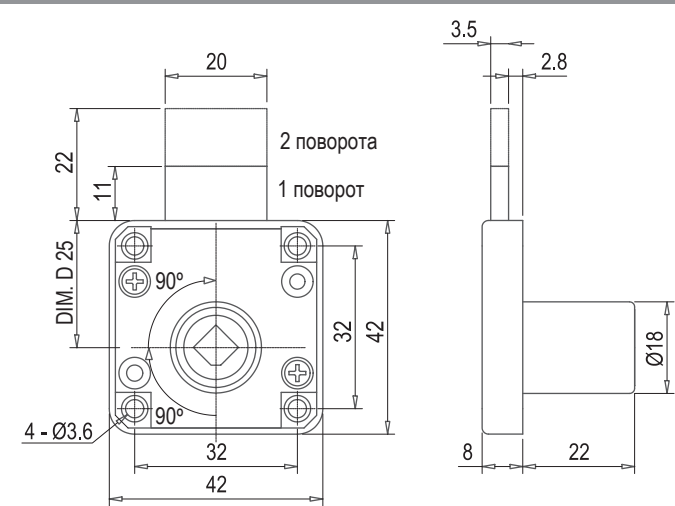
МАТЕРИАЛ	цинковое литье
ПОКРЫТИЕ	никель
MASTER КЛЮЧ	да
ВОЗМОЖНОСТЬ ЗАМЕНЫ ЦИЛИНДРА	да

Арт: 99344
ЗАМОК ВРЕЗНОЙ ДЛЯ ДСП 38ММ СЛ



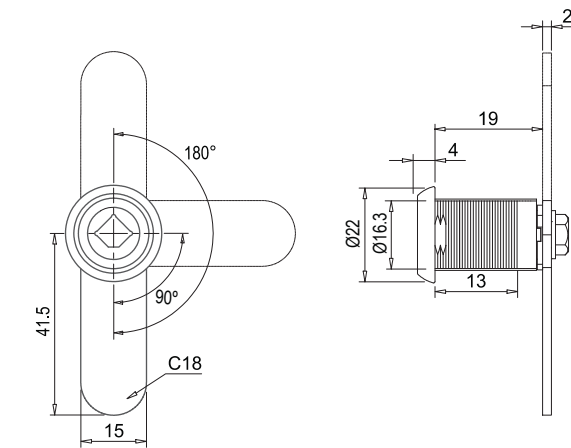
МАТЕРИАЛ	цинковое литье
ПОКРЫТИЕ	никель
MASTER КЛЮЧ	да
ВОЗМОЖНОСТЬ ЗАМЕНЫ ЦИЛИНДРА	да

Арт: 99356
ЗАМОК ВРЕЗНОЙ С ДЛИННОЙ ЗАДВИЖКОЙ СЛ



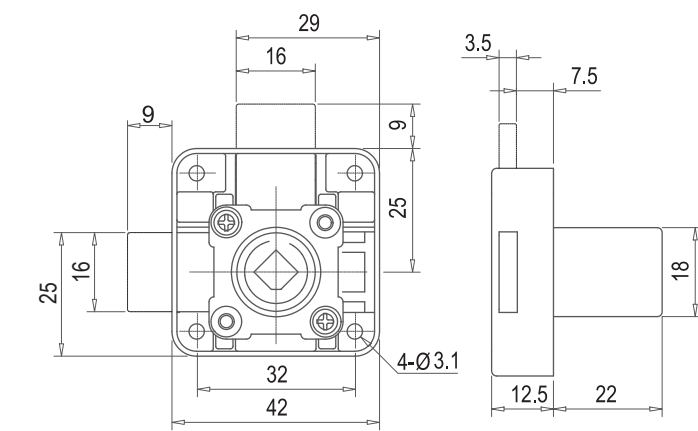
МАТЕРИАЛ	цинковое литье
ПОКРЫТИЕ	никель
MASTER КЛЮЧ	да
ВОЗМОЖНОСТЬ ЗАМЕНЫ ЦИЛИНДРА	да

Арт: 99351
ЗАМОК ДЛЯ ДСП ВРЕЗНОЙ С ЗАЦЕПОМ СЛ



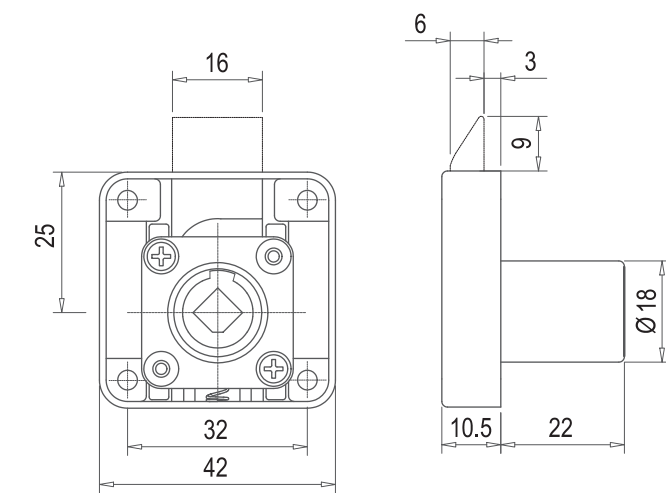
МАТЕРИАЛ	цинковое литье
ПОКРЫТИЕ	никель
MASTER КЛЮЧ	да
ВОЗМОЖНОСТЬ ЗАМЕНЫ ЦИЛИНДРА	да

Арт: 99357
ЗАМОК ВРЕЗНОЙ ДЛЯ ДСП ДВУХСТОРОННИЙ СЛ



МАТЕРИАЛ	цинковое литье
ПОКРЫТИЕ	никель
MASTER КЛЮЧ	да
ВОЗМОЖНОСТЬ ЗАМЕНЫ ЦИЛИНДРА	да

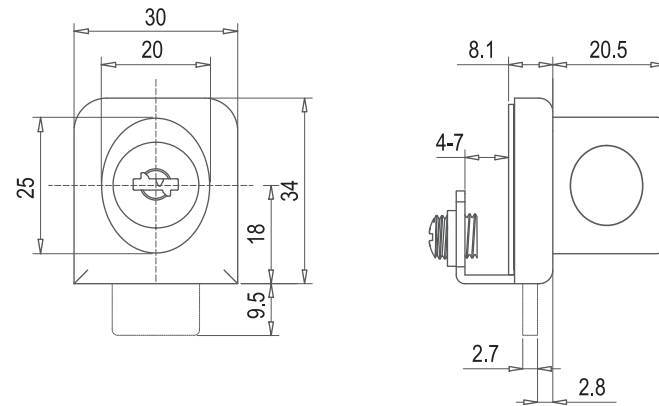
Арт: 99358
ЗАМОК ВРЕЗНОЙ ДЛЯ ДСП С ЗАЩЕЛКОЙ СЛ



МАТЕРИАЛ	цинковое литье
ПОКРЫТИЕ	никель
MASTER КЛЮЧ	да
ВОЗМОЖНОСТЬ ЗАМЕНЫ ЦИЛИНДРА	да

Арт: 99352, 99353

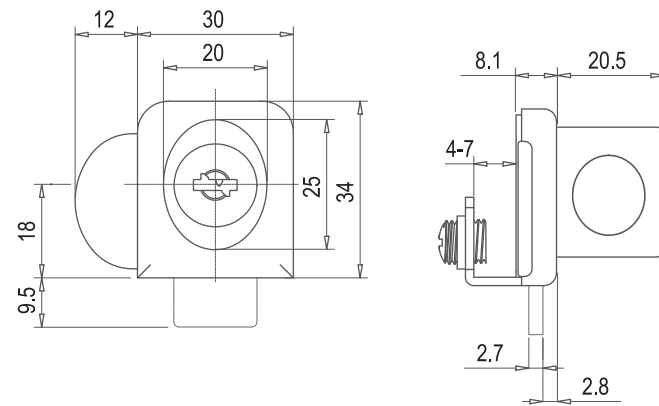
ЗАМОК ДЛЯ ОДНОЙ СТЕКЛЯННОЙ ДВЕРИ СЛ



ТОЛЩИНА СТЕКЛА	4-7 мм
МАТЕРИАЛ	цинковое литье
ПОКРЫТИЕ	никель, сатин-хром
MASTER КЛЮЧ	да
ВОЗМОЖНОСТЬ ЗАМЕНЫ ЦИЛИНДРА	да

Арт: 99354, 99355

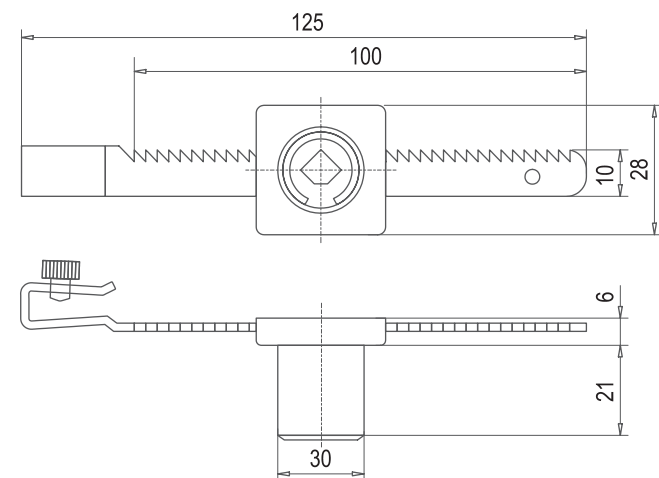
ЗАМОК ДЛЯ ДВУХ СТЕКЛЯННЫХ ДВЕРЕЙ СЛ



ТОЛЩИНА СТЕКЛА	4-7 мм
МАТЕРИАЛ	цинковое литье
ПОКРЫТИЕ	никель, сатин-хром
MASTER КЛЮЧ	да
ВОЗМОЖНОСТЬ ЗАМЕНЫ ЦИЛИНДРА	да

Арт: 99359

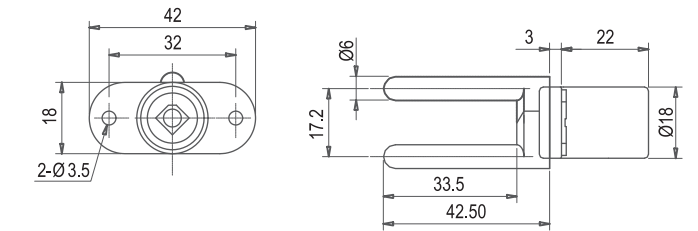
ЗАМОК ДЛЯ СТЕКЛЯННЫХ РАЗДВИЖНЫХ ДВЕРЕЙ СЛ



ТОЛЩИНА СТЕКЛА	4-7 мм
МАТЕРИАЛ	цинковое литье
ПОКРЫТИЕ	никель
MASTER КЛЮЧ	да
ВОЗМОЖНОСТЬ ЗАМЕНЫ ЦИЛИНДРА	да

Арт: 99345

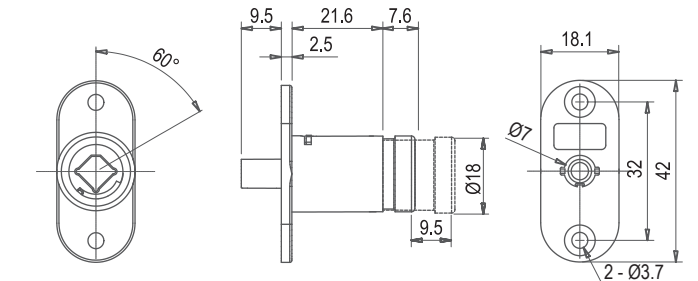
ЗАМОК ЦЕНТРАЛЬНЫЙ ФРОНТАЛЬНЫЙ СЛ



МАТЕРИАЛ	цинковое литье
ПОКРЫТИЕ	никель
MASTER КЛЮЧ	да
ВОЗМОЖНОСТЬ ЗАМЕНЫ ЦИЛИНДРА	да

Арт: 99349

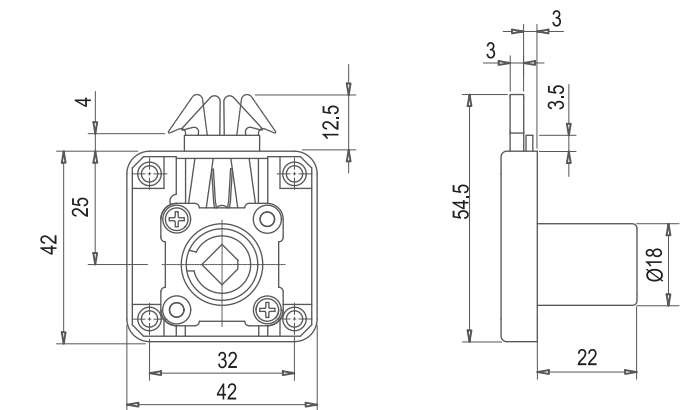
ЗАМОК НАЖИМНОЙ ДЛЯ РАЗДВЕЖНЫХ ДВЕРЕЙ ДСП СЛ



МАТЕРИАЛ	цинковое литье
ПОКРЫТИЕ	никель
MASTER КЛЮЧ	да
ВОЗМОЖНОСТЬ ЗАМЕНЫ ЦИЛИНДРА	да

Арт: 99350

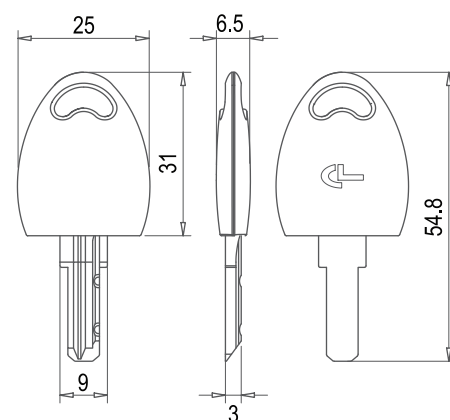
ЗАМОК ДЛЯ ДВЕРЕЙ-ЖАЛЮЗИ СЛ



МАТЕРИАЛ	цинковое литье
ПОКРЫТИЕ	никель
MASTER КЛЮЧ	да
ВОЗМОЖНОСТЬ ЗАМЕНЫ ЦИЛИНДРА	да

Арт: 99360

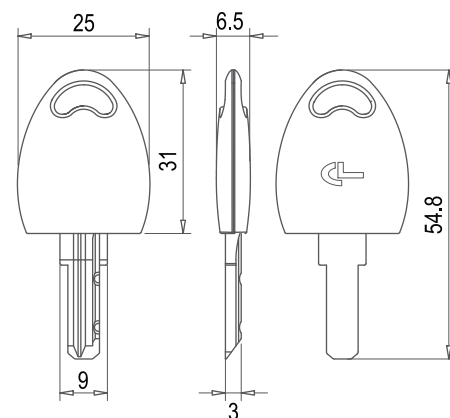
МАСТЕР КЛЮЧ CL



ТОЛЩИНА СТЕКЛА	4-7 мм
МАТЕРИАЛ	цинковое литье
ПОКРЫТИЕ	никель, сатин-хром
MASTER КЛЮЧ	да
ВОЗМОЖНОСТЬ ЗАМЕНЫ ЦИЛИНДРА	да

Арт: 99361

REMOVE КЛЮЧ CL



ТОЛЩИНА СТЕКЛА	4-7 мм
МАТЕРИАЛ	цинковое литье
ПОКРЫТИЕ	никель, сатин-хром
MASTER КЛЮЧ	да
ВОЗМОЖНОСТЬ ЗАМЕНЫ ЦИЛИНДРА	да

Арт: 99450

СЪЕМНЫЙ ЦИЛИНДР CL С КЛЮЧАМИ



ТОЛЩИНА СТЕКЛА	4-7 мм
МАТЕРИАЛ	цинковое литье
ПОКРЫТИЕ	никель
MASTER КЛЮЧ	да
ВОЗМОЖНОСТЬ ЗАМЕНЫ ЦИЛИНДРА	да

Арт: 99346, 99347, 99348

ПЛАНКА ДЛЯ ЦЕНТРАЛЬНОГО ЗАМКА



Артикул	Длина, мм	кол-во фиксаторов
99346	500	3
99347	600	3
99348	800	4

Müller

САМОРЕЗЫ

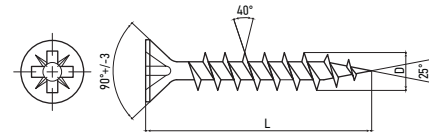


НАДЕЖНАЯ ФУРНИТУРА – ЭТО ДОЛГОВЕЧНАЯ МЕБЕЛЬ

САМОРЕЗЫ ОЦИНКОВАННЫЕ



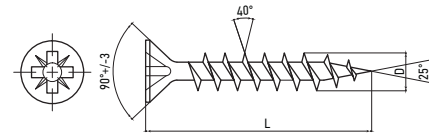
Артикул	Номенклатура
11357	3,0x16 мм
11358	3,5x16 мм
11360	3,5x30 мм
11361	4,0x16 мм
11363	4,0x20 мм
11364	4,0x30 мм



САМОРЕЗЫ НИКЕЛИРОВАННЫЕ



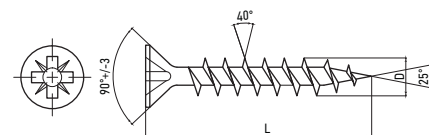
Артикул	Номенклатура
11359	3,5x16 мм
11362	4,0x16 мм



САМОРЕЗЫ ЧЕРНЫЕ



Артикул	Номенклатура
11366	3,5x16 мм
11365	4,0x16 мм



The logo for Müller, featuring the word "Müller" in a bold, sans-serif font. The letter "ü" is stylized with a red horizontal bar through it. The letters "ll" are also stylized with red horizontal bars through them. The "ER" is in a standard sans-serif font.

Müller

The text "ФУРНИТУРА" is in a large, bold, sans-serif font. Below it, "ДЛЯ ПРОФЕССИОНАЛОВ" is in a smaller, all-caps, sans-serif font.

ФУРНИТУРА
ДЛЯ ПРОФЕССИОНАЛОВ

